



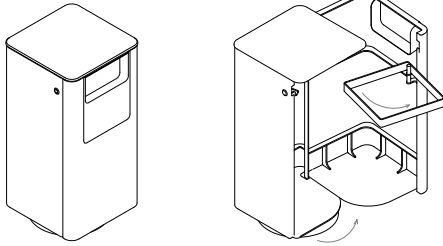
EGEDAL 2 SKRALDESPAND

Design: VE2

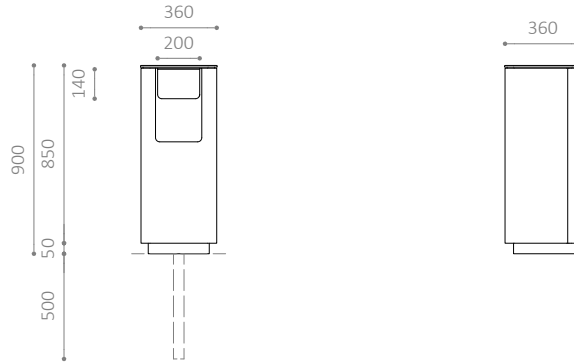
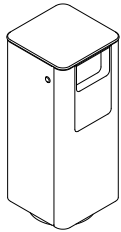
40, 80 eller 105 liter med enkelt eller dobbelt sideindkast
Svøb fås glat eller med udskæring efter eget design
Sidehængt låge med poseholder for nem tømning
Frontpladen giver plads til sorteringspiktogrammer



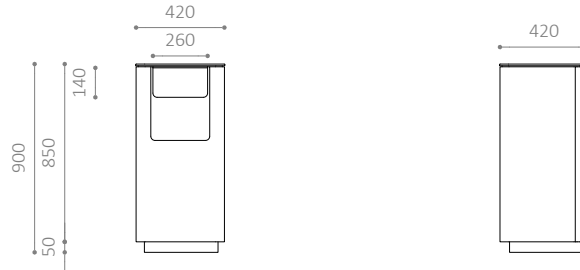
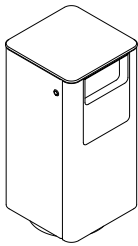
EGEDAL 2



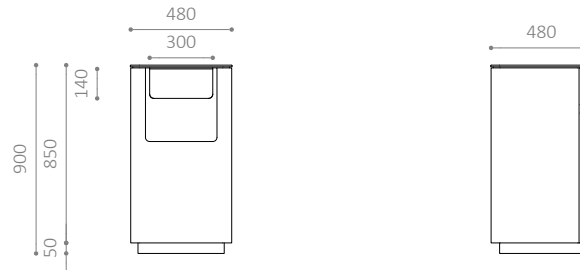
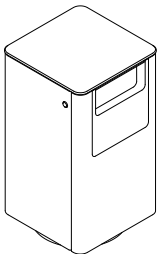
EGEDAL 2 40L



EGEDAL 2 80L



EGEDAL 2 105L



EGEDAL 2 SKRALDESPAND

- 40, 80 eller 105 liter
- Enkelt eller dobbelt sideindkast
- Svøb fås glat eller med udskæring efter eget design
- Frontpladen giver plads til sorteringspiktogrammer
- 80 liter fås som EGEDAL MILJØ (sammenbygget til flere fraktioner)
- Sidehængt låge med poseholder for nem tømning
- Fås også i RAL-farver
- Åbnes med trekantnøgle - smæklås
- Forberedt til sensor til måling af fyldningsgrad

MATERIALER:

- Varmgalvaniseret stål
- Fås også i pulverlakeret, varmgalvaniseret stål

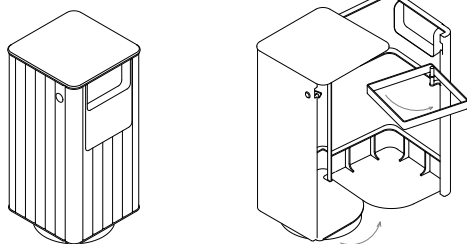
MÅL:

- Låge/svøb: 3 mm stålplade
- Top: 8 mm stålplade
- Frontplade: 2 mm stålplade
- Sokkel 40/80/105 liter: Ø290/Ø350/Ø410 mm stålrør

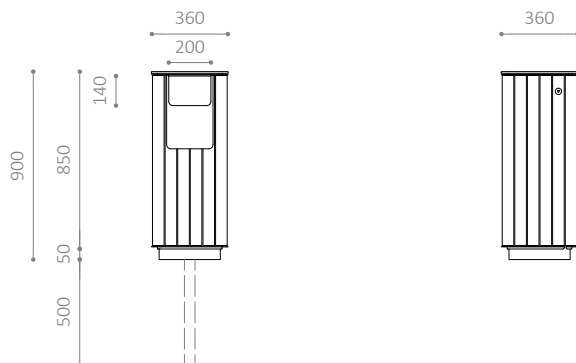
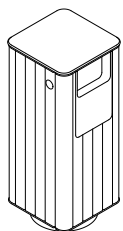
MONTERING:

- Fås til nedstøbning eller påboltning underlag
- Anbefalet fundamentstørrelse: Ø400 x 500 mm
- Afstand fra terræn til overkant: 900 mm

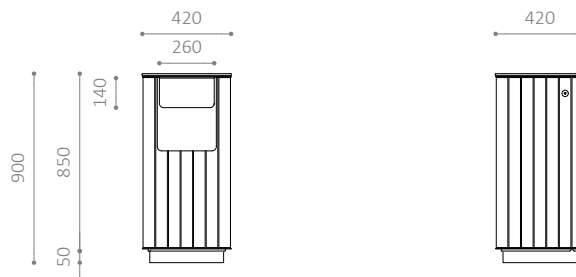
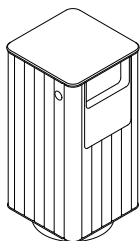
EGEDAL 1



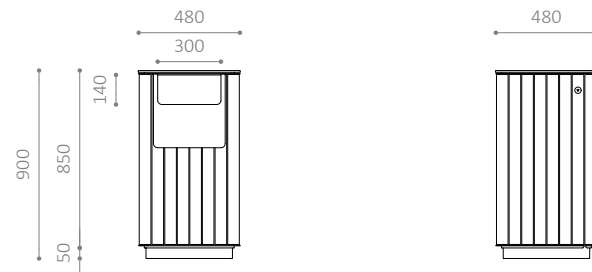
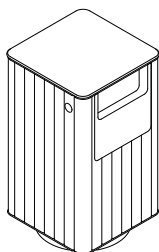
EGEDAL 1 40L



EGEDAL 1 80L



EGEDAL 1 105L



EGEDAL 1 SKRALDESPAND

- 40, 80 eller 105 liter
- Enkelt eller dobbelt sideindkast
- Frontpladen giver plads til sorteringspiktogrammer
- 80 liter fås som EGEDAL MILJØ (sammenbygget til flere fraktioner)
- Svøb og låge med trælist
- Sidehængt låge med poseholder for nem tømning
- Fås også i RAL-farver
- Åbnes med trekantnøgle - smæklås
- Forberedt til sensor til måling af fyldningsgrad

MATERIALER:

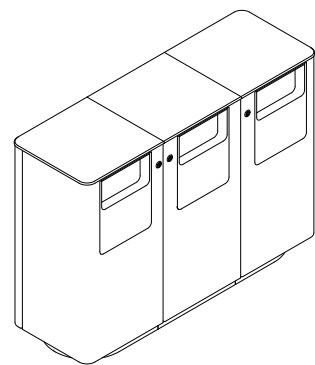
- Grundolieret mahogni (FSC®-certificeret)
- Fås også i ubehandlet mahogni (FSC®-certificeret)
- Varmgalvaniseret stål
- Fås også i pulverlakeret, varmgalvaniseret stål

MÅL:

- Låge/indersvøb: 3 mm stålplade
- Top: 8 mm stålplade
- Frontplade: 2 mm stålplade
- Beklædning: 55 x 24 mm lister
- Sokkel 40/80/105 liter: Ø290/Ø350/Ø410 mm stålør

MONTERING:

- Fås til nedstøbning eller påboltning underlag
- Anbefalet fundamentstørrelse: Ø400 x 500 mm
- Afstand fra terræn til overkant: 900 mm



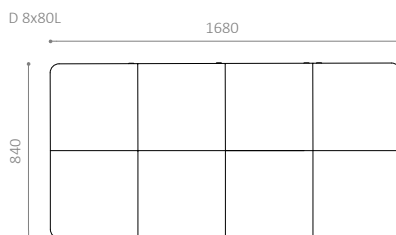
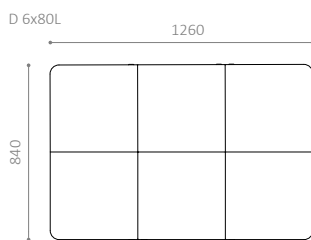
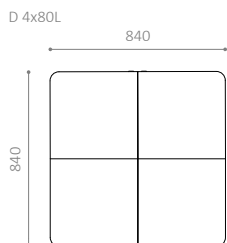
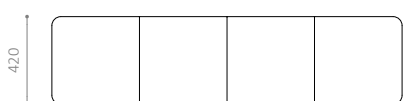
E 2x80L 840



E 3x80L 1260



E 4x80L 1680



EGEDAL MILJØ 2 SKRALDESPAND

- 80 liter skraldespand sammenbygget til flere fraktioner
- Enkelt eller dobbelt sideindkast
- Svøb fås glat eller med udskæring efter eget design
- Frontpladen giver plads til sorteringspiktogrammer
- Sidehængt låge med poseholder for nem tømning
- Fås også i RAL-farver
- Åbnes med trekantnøgle - smæklås
- Forberedt til sensor til måling af fyldningsgrad

MATERIALER:

- Varmgalvaniseret stål
- Fås også i pulverlakeret, varmgalvaniseret stål

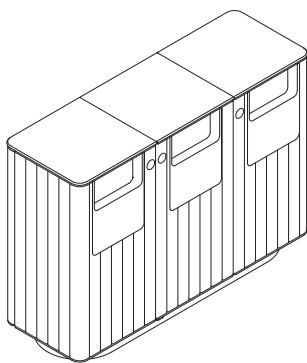
MÅL:

- Låge/svøb: 3 mm stålplade
- Top: 8 mm stålplade
- Frontplade: 2 mm stålplade

MONTERING:

- Fås til nedstøbning eller påboltning underlag
- Anbefalet fundamentstørrelse pr. modul: Ø400 x 500 mm
- Afstand fra terræn til overkant: 900 mm

Kontakt HITSA for at høre mere.



E 2x80L 840



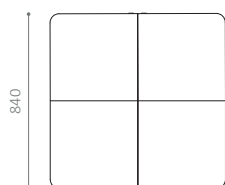
E 3x80L 1260



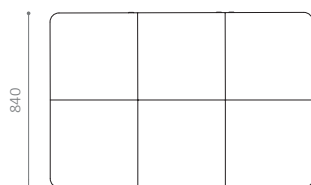
E 4x80L 1680



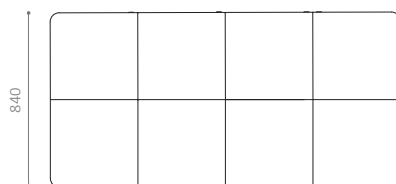
D 4x80L 840



D 6x80L 1260



D 8x80L 1680



EGEDAL MILJØ 1 SKRALDESPAND

- 80 liter skraldespand sammenbygget til flere fraktioner
- Enkelt eller dobbelt sideindkast
- Frontpladen giver plads til sorteringspiktogrammer
- Svøb og låge med trælist
- Sidehængt låge med poseholder for nem tømning
- Fås også i RAL-farver
- Åbnes med trekantnøgle - smæklås
- Forberedt til sensor til måling af fyldningsgrad

MATERIALER:

- Grundolieret mahogni (FSC®-certificeret)
- Fås også i ubehandlet mahogni (FSC®-certificeret)
- Varmgalvaniseret stål
- Fås også i pulverlakeret, varmgalvaniseret stål

MÅL:

- Låge/indersvøb: 3 mm stålplade
- Top: 8 mm stålplade
- Frontplade: 2 mm stålplade
- Beklædning: 55 x 24 mm lister

MONTERING:

- Fås til nedstøbning eller påboltning underlag
- Anbefalet fundamentstørrelse pr. modul: Ø400 x 500 mm
- Afstand fra terræn til overkant: 900 mm

Kontakt HITSA for at høre mere.