



TYPE B SPÆRREBOM

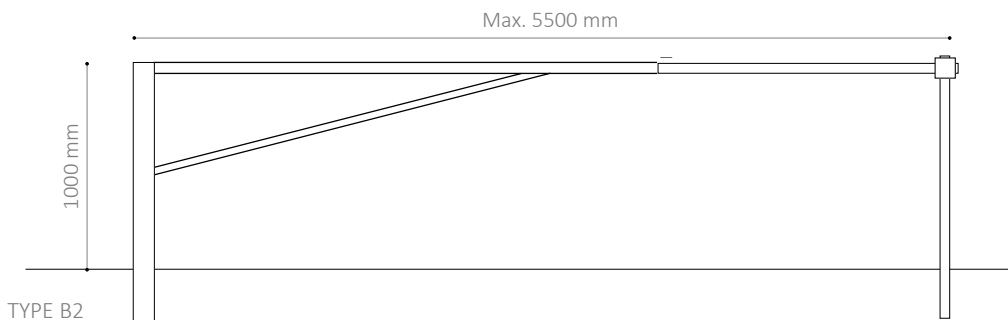
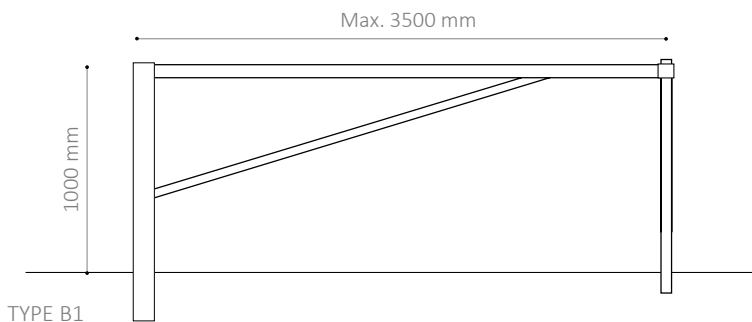
Design: HITSÅ

Drejbar bom

2 aflæggersøjler medfølger - forberedt til hængelås

Længde tilpasses kundens ønske (Max længde B1: 3500 mm) (Max længde B2: 5500 mm)

TYPE B



TYPE B SPÆRREBOM

- Drejbar bom
- 2 aflæggersøjler medfølger - forberedt til hængelås
- Længde tilpasses kundens ønske
- Max længde B1: 3500 mm
- Max længde B2: 5500 mm
- Tilvalg: Rød, gul eller hvid refleks
- Fås også i RAL-farver
- Produceret i henhold til DS/EN 1090

MATERIALER:

- Varmgalvaniseret stål
- Fås også i pulverlakeret, varmgalvaniseret stål

MÅL:

- Bom B1: Ø60 mm
- Bom B2: Ø60 / 48 mm stålør
- Udvendig søjle: Ø90 mm stålør
- Indvendig søjle: Ø70 mm stålør

MONTERING:

- Nedstøbning
- Anbefalet fundamentstørrelse: Ø400 x H900 mm
- Anbefalet fundamentstørrelse aflæggersøjle: Ø200 x H600 mm
- Afstand fra terræn til overkant: 1000 mm