



SV4 PULLERT

Design: JULIE KIERKEGAARD

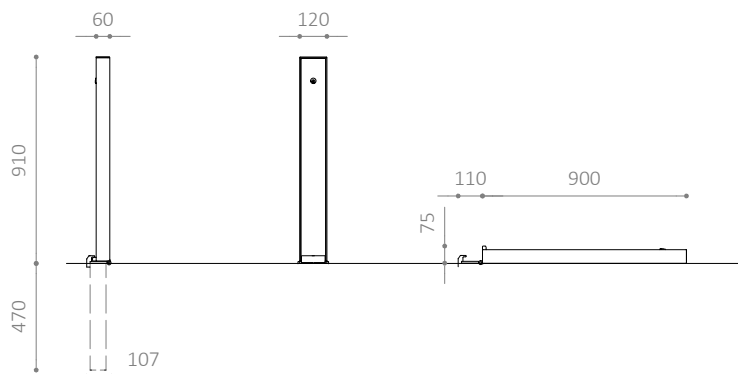
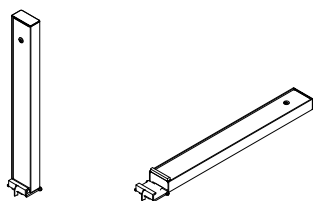
Fås som fast, aftagelig eller vipbar pullert

Fås med rukulås eller trekantlås

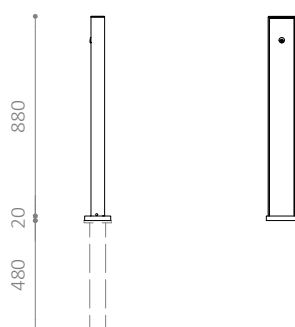
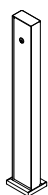
Tilvalg: Refleks med teksten "BRANDVEJ" – hvid eller rød



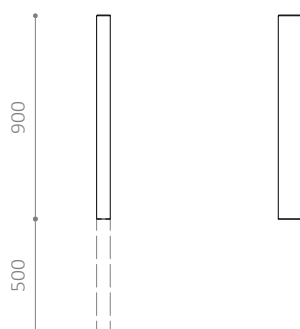
SV4 V



SV4 T



SV4 N



SV4 PULLERT

- Fås som fast pullert i ét stykke
- Fås som aftagelig eller vipbar pullert
- Fås med rukulås eller trekantlås
- Tilvalg: Refleks med teksten "BRANDVEJ" – hvid eller rød
- Fås også i RAL-farver

MATERIALER:

- Varmgalvaniseret stål
- Fås også i pulverlakeret, varmgalvaniseret stål

MÅL:

60 x 120 mm stål

MONTERING:

- Fås til nedstøbning eller påboltning underlag
- Anbefalet fundamentstørrelse: Ø300 x H600 mm
- Afstand fra terræn til overkant, vipbar: 908 mm
- Afstand fra terræn til overkant, aftagelig: 900 mm