



## LENTA PULLERT

Design: GINMAN, HARBOE, BORUP LANDSKABSARKITEKTER

Rund top med 1 kær

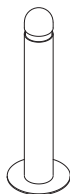
Fås som fast eller aftagelig pullert med toplås eller sidelås

Fås som vipbar (30°) med gummiled (LENTA FLEX)

Lenta Ø114 N



Lenta Ø114 F



Lenta Ø114 T



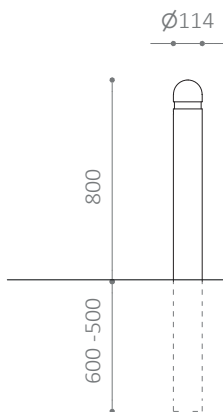
Lenta Ø114 S



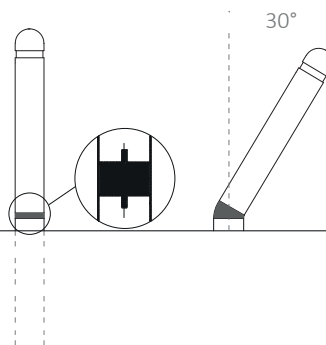
Lenta Ø114 Flex



Lenta Ø114



Lenta Ø114 Flex

**LENTA PULLERT**

- Rund top med 1 kærve
- Fås som fast pullert i ét stykke
- Fås som aftagelig pullert med toplås – aftagelig vha. trekantnøgle
- Fås som aftagelig pullert med sidelås – hængelås medfølger ikke
- Fås som vipbar (30°) med gummiLED (LENTA FLEX)
- Tilvalg: Rød, gul eller hvid refleks
- Tilvalg: Øjer, sjækler og kæder
- Fås også i RAL-farver

**MATERIALER:**

- Varmgalvaniseret stål
- Fås også i pulverlakeret, varmgalvaniseret stål

**MÅL:**

Ø114 mm

**MONTERING:**

- Fås til nedstøbning eller påboltning underlag
- Anbefalet fundamentstørrelse: Ø300 x H600 mm
- Anbefalet fundamentstørrelse LENTA FLEX: Ø400 x H600 mm
- Afstand fra terræn til overkant: 800 mm