



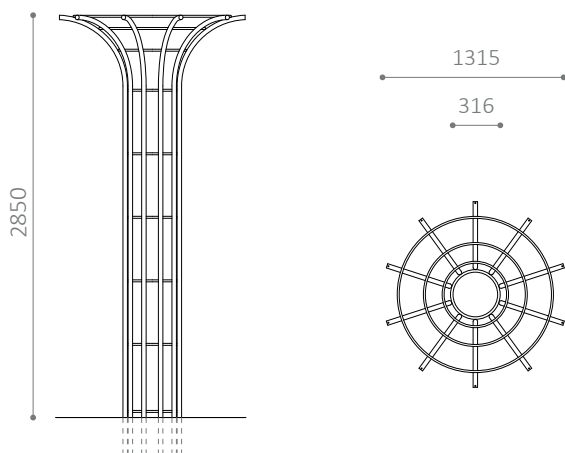
MILANO PLANTESTATIV

Design: GINMAN, HARBOE, BORUP LANDSKABSARKITEKTER

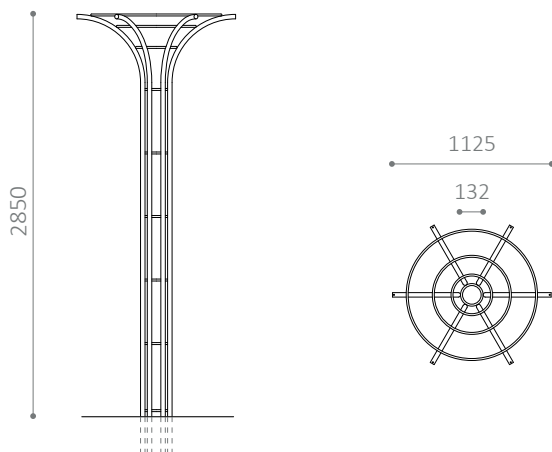
Slankt, lodret beplantningsstativ

Fås i varmgalvaniseret stål og pulverlakeret, varmgalvaniseret stål

Milano S



Milano



MILANO PLANTESTATIV

- Slankt, lodret beplantningsstativ
- Fås også i RAL-farver

MATERIALER:

- Varmgalvaniseret stål
- Fås også i varmgalvaniseret, pulverlakeret stål

MÅL:

- Ø 14 mm stålrør
- Ø 32 mm stålrør

MONTERING:

- Nedstøbning
- Anbefalet fundamentstørrelse MILANO S: Ø800 x H600 mm
- Anbefalet fundamentstørrelse MILANO: Ø600 x H400 mm