



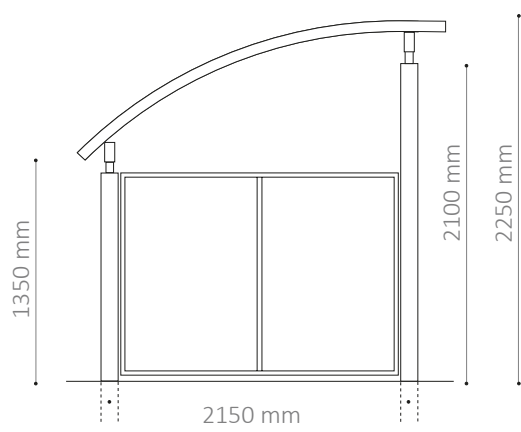
## JF HH OVERDÆKNING

Design: HITSA

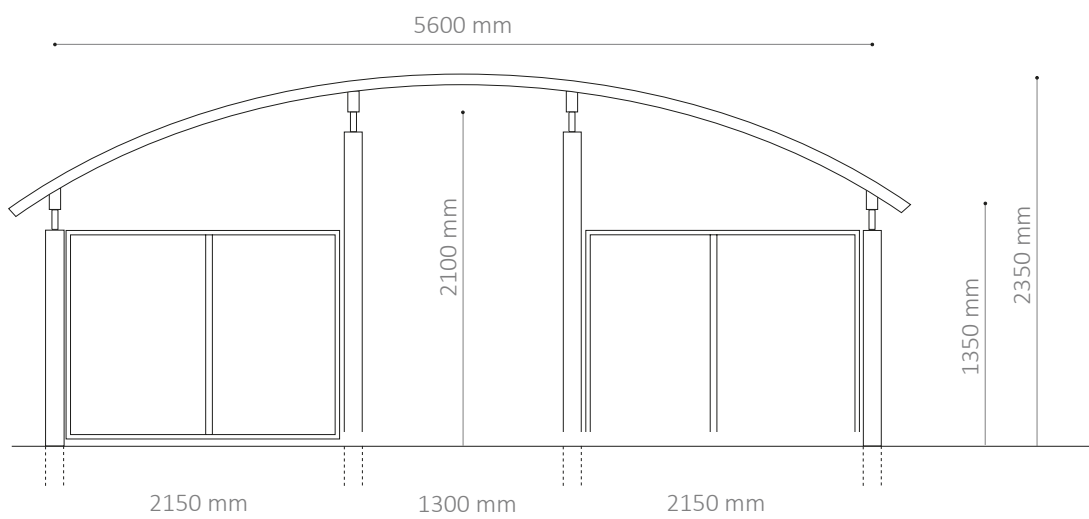
Modulopbygget – flere fag kan sættes i forlængelse  
Fås som enkelt-sided (dybde: 2150 mm) eller dobbelt-sided (dybde: 5600 mm)  
Kan anvendes som både cykelskur og miljøstation



JFHH E



JFHH D



Miljømærket for  
ansvarligt skovbrug

#### JF HH OVERDÆKNING

- Modulopbygget – flere fag kan sættes i forlængelse, fag op til 4 meter
- Fås som enkeltsidet (dybde: 2150 mm) eller dobbeltsidet (dybde: 5600 mm)
- Tilvalg: Lindab tagrende og nedløb ført til overkant terræn
- Tilvalg: Sidebeklædning på 1-4 sider
- Tilvalg: Skydeport(e)
- Tilvalg: LED-belysning

#### MATERIALER:

- Varmgalvaniseret stål
- Fås også i pulverlakeret, varmgalvaniseret stål. Følgende dele pulverlakeres ikke: tagplader, tagbånd, tagrender, nedløb og alu-kanter, evt portskinner mv.

#### STANDARD TAGTYPER:

- 1,5 mm plan stålplade, varmgalvaniseret

#### STANDARD BEKLÆDNINGER:

- 2 mm Ø10 mm hulplade
- 2 mm plan stålplade
- 50 x 50 mm rionet
- 34 x 68 mm mahogni (FSC®-certificeret) rombprofiler, vandret monteret
- 34 x 68 mm thermoask rombprofiler, vandret monteret

#### MÅL:

Søjler: Ø114 x 3 mm stål rør  
Spær: 60 x 40 x 3 mm firkantprofil  
Rem: 100 x 50 x 3 mm firkantprofil  
Tagbånd: 50 x 3 mm fladstål

#### MONTERING:

- Støbes på stedet. HITSA monterer altid dette produkt
- Fundamentstørrelse i henhold til gældende standarder og lovgivning

HITS A/S  
Albuen 37  
DK 6000 Kolding  
+45 75 57 41 55  
hitsa@hitsa.dk  
www.hitsa.dk

**HITSA**  
WE SUPPLY OUTDOOR SPACES