



## LANE LÆSKUR

Design: HITSA

Standard busstop

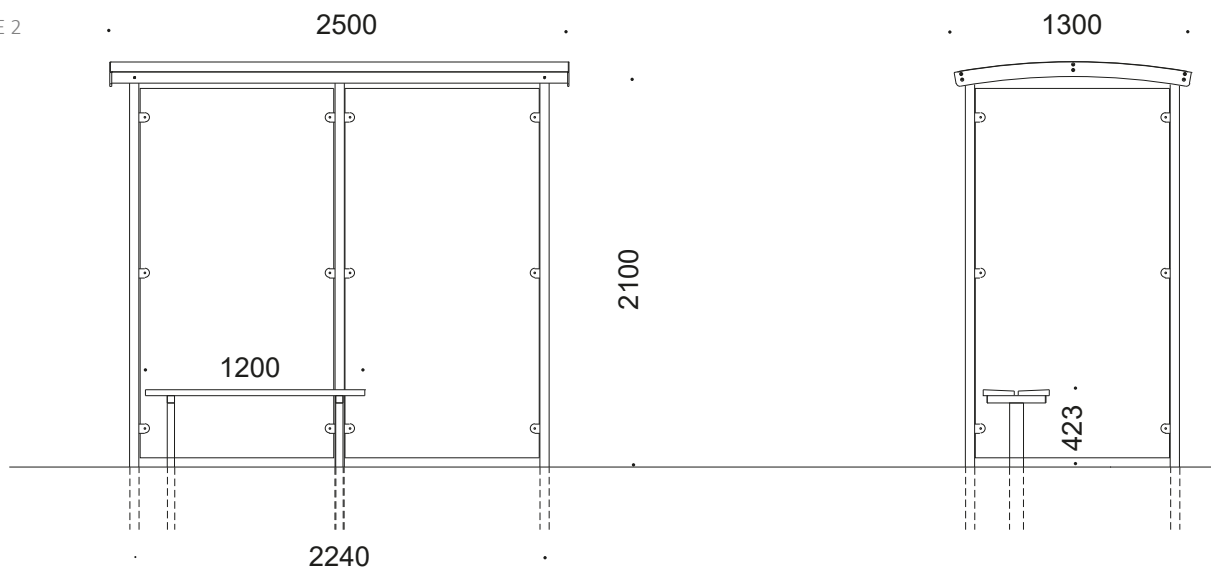
1 eller 2 plinte afhængigt af længden

Kan leveres med beklædning af fag i front eller med beklædning strækmetal

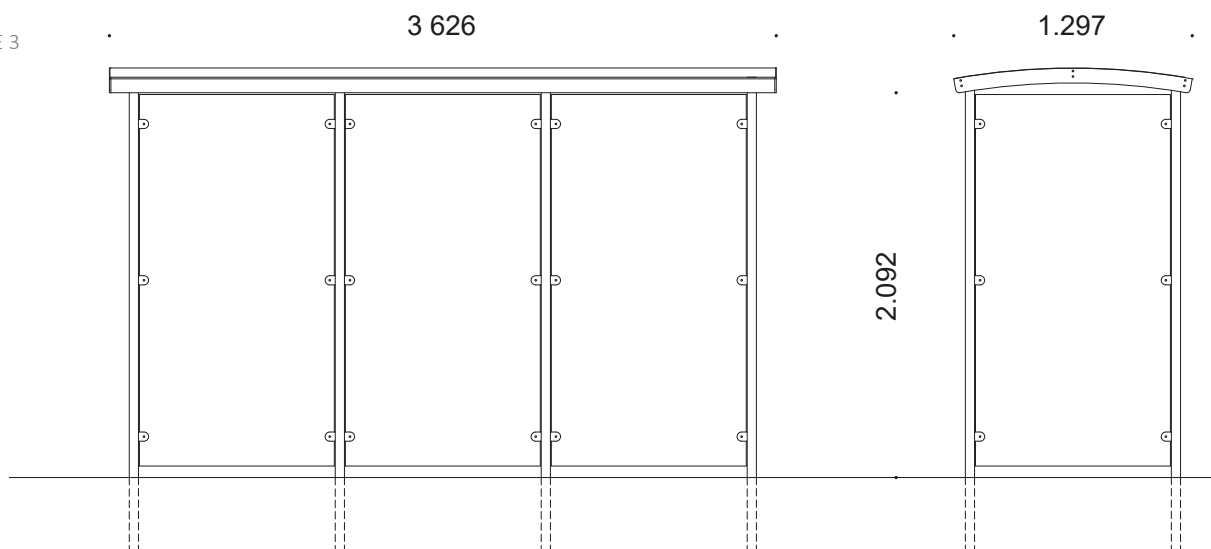
HITSA A/S  
Albuen 37  
DK 6000 Kolding  
+45 75 57 41 55  
hitsa@hitsa.dk  
www.hitsa.dk

**HITSA**  
WE SUPPLY OUTDOOR SPACES

LANE 2



LANE 3



#### LANE LÆSKUR

- Standard busstop
- 1 eller 2 plinte afhængigt af længden
- Kan leveres med beklædning af fag i front
- Kan leveres med beklædning strækmetal

#### MATERIALER:

- Plint: Varmgalvaniseret stål, fås også i RAL-farver
- Planker af grundolieret mahogni (FSC®-certificeret)

#### MÅL:

Søjle: 50 x 50 mm varmgalvaniseret stål  
Åserør: 60 x 30 mm varmgalvaniseret stål  
Tag: 1,5 mm varmgalvaniseret stålplade  
Beklædning: 10 mm hærdet glas

#### MONTERING:

- Nedstøbning eller færdigstøbt betonplade
- Betonplade 2-fag: 1300 x 2500 x 150 mm
- Betonplade 3-fag: 1300 x 3620 x 150 mm



Miljømærket for  
anevrigt skovbrug

HITSA A/S  
Albuen 37  
DK 6000 Kolding  
+45 75 57 41 55  
hitsa@hitsa.dk  
www.hitsa.dk

**HITSA**  
WE SUPPLY OUTDOOR SPACES