



LUNA CYKELSTATIV

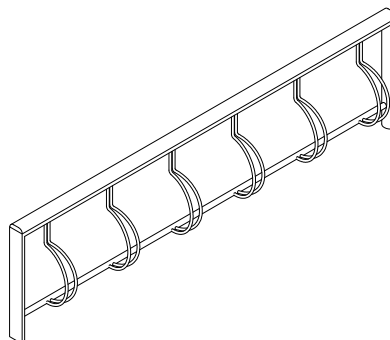
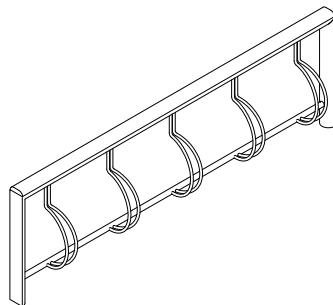
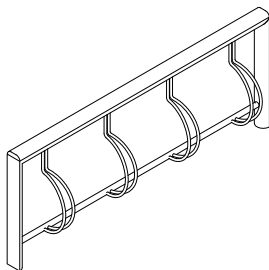
Design: PELIKAN COPENHAGEN

Elegant cykelstativ med træliste
Fås enkelt- eller dobbeltsidet
Fås også i RAL-farver

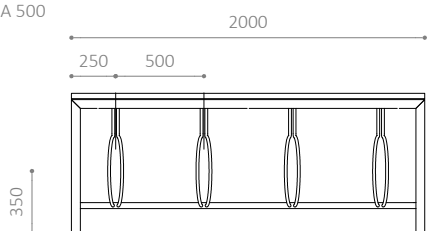


HITSA A/S
Albuen 37
DK 6000 Kolding
+45 75 57 41 55
hitsa@hitsa.dk
www.hitsa.dk

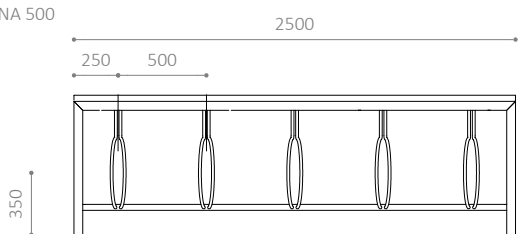
HITSA
WE SUPPLY OUTDOOR SPACES



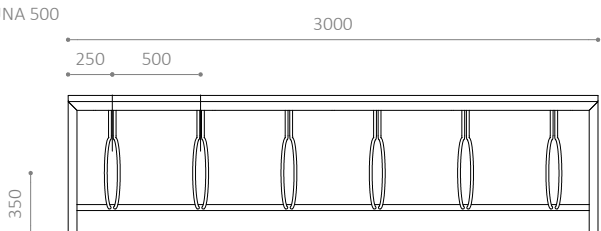
LUNA 500



LUNA 500



LUNA 500



LUNA CYKELSTATIV

- Elegant cykelstativ med træliste
- Koniske bøjler, der passer til alle dæktyper
- Fås enkelt- eller dobbeltsidet
- Fås også i RAL-farver

MATERIALER:

- Varmgalvaniseret stål
- Fås også i pulverlakeret, varmgalvaniseret stål
- Grundolieret mahogni (FSC®-certificeret)
 - spørg efter andre træsorter

MÅL:

Stel: D-rør 50 x 100 mm
Bøjler: Ø16 mm

Vanger: Ø33 mm

Træliste: 30 x 100 mm

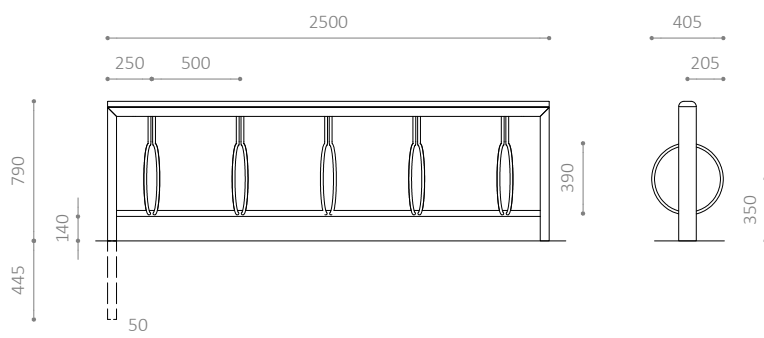
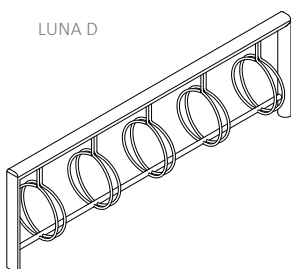
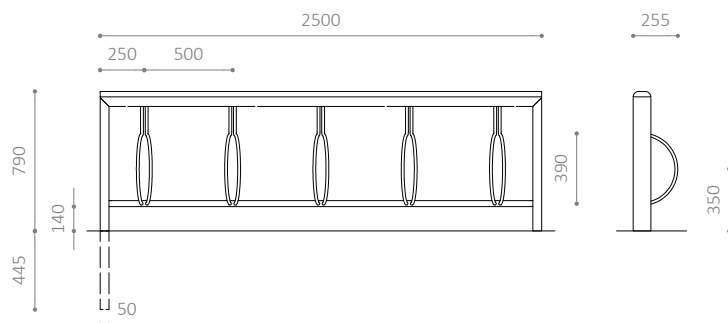
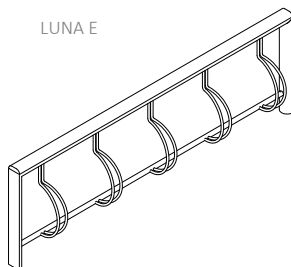
Afstand mellem bøjler: c/c 500 mm

STØRRELSER:

- Enkeltsidet: 4, 5 eller 6 pladser
- Dobbeltsidet: 8, 10 eller 12 pladser

MONTERING:

- Fås til nedstøbning
- Anbefalet fundamentstørrelse: Ø300 x H600 mm
- Afstand fra terræn til overkant: 790 mm
- Afstand fra terræn til midt bøjle: 350 mm
- Afstand fra terræn til underkant bøjle: 140 mm



LUNA CYKELSTATIV

- Elegant cykelstativ med træliste
- Koniske bøjler, der passer til alle dæktyper
- Fås enkelt- eller dobbeltsidet
- Fås også i RAL-farver

MATERIALER:

- Varmgalvaniseret stål
- Fås også i pulverlakeret, varmgalvaniseret stål
- Grundolieret mahogni (FSC®-certificeret)
 - spørg efter andre træsorter

MÅL:

Stel: D-rør 50 x 100 mm
Bøjler: Ø16 mm

Vanger: Ø33 mm

Træliste: 30 x 100 mm

Afstand mellem bøjler: c/c 500 mm

STØRRELSER:

- Enkeltsidet: 4, 5 eller 6 pladser
- Dobbeltsidet: 8, 10 eller 12 pladser

MONTERING:

- Fås til nedstøbning
- Anbefalet fundamentstørrelse: Ø300 x H600 mm
- Afstand fra terræn til overkant: 790 mm
- Afstand fra terræn til midt bøjle: 350 mm
- Afstand fra terræn til underkant bøjle: 140 mm