



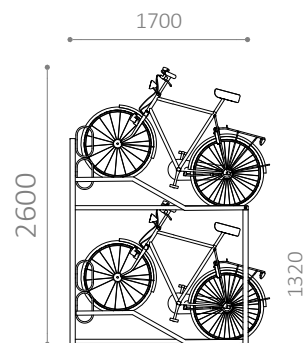
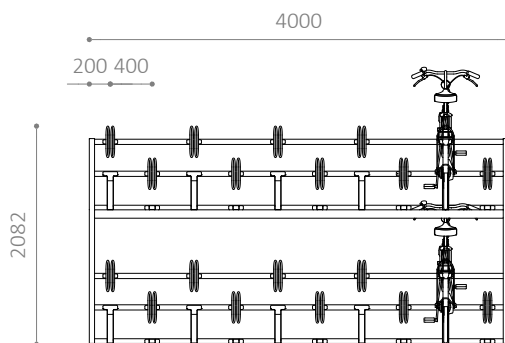
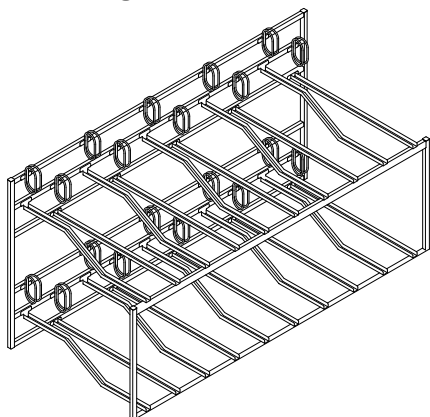
HH20 ETAGE CYKELSTATIV

Design: HITSÅ

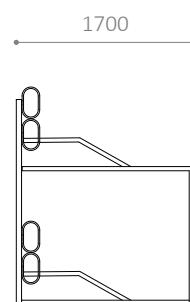
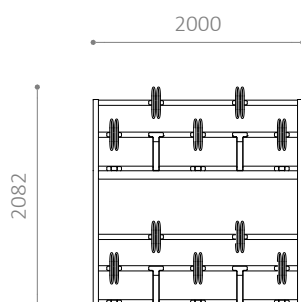
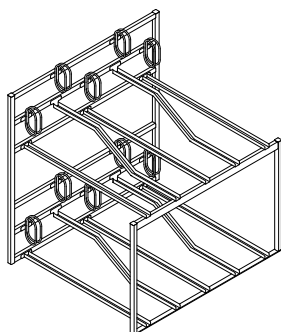
Parkering i to etager
Forskudt højde giver bedre udnyttelse af pladsen
Standardmodul à 10 eller 20 pladser
Fås også med NOLI-bøjler



HH20 Etage 20



HH20 Etage 10



HH20 ETAGE CYKELSTATIV

- Parkering i to etager
- Forskudt højde giver bedre udnyttelse af pladsen
- Koniske bøjler, der passer til alle dæktyper
- Giver plads til lygter på forhjulsnav
- Standardmodul à 10 eller 20 pladser
- Moduler kan tilpasses kundens behov
- Tilvalg: Udtræksskinne til cykelløft
- Fås også med NOLI-bøjler
- Fås også i RAL-farver

MATERIALER:

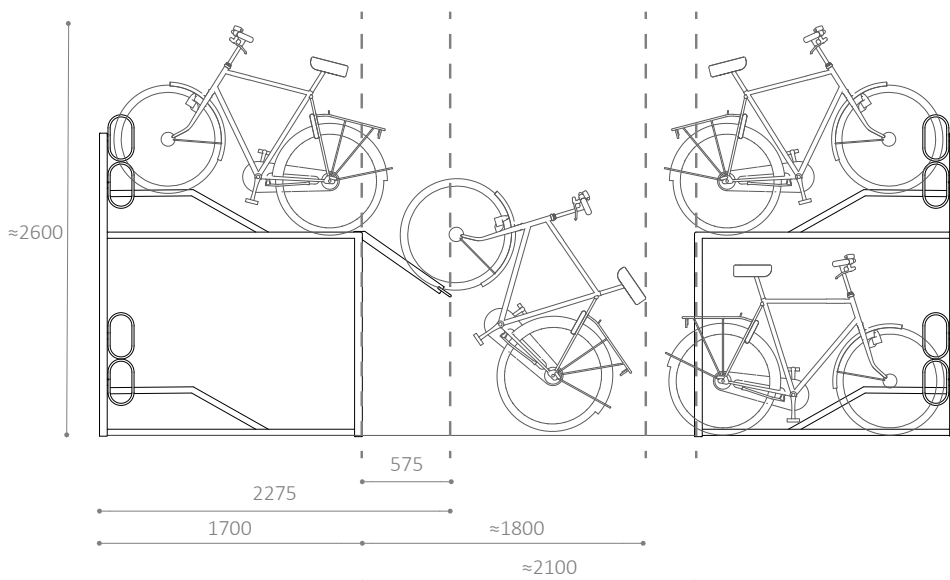
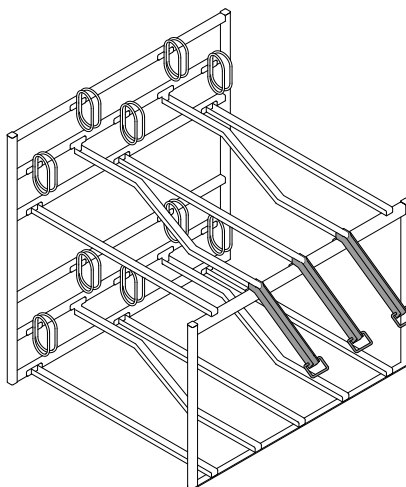
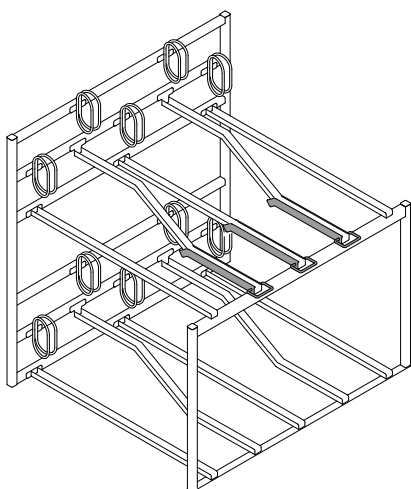
- Varmgalvaniseret stål
- Fås også i pulverlakeret, varmgalvaniseret stål

MÅL:

- Rammer: 50 x 50 x 4 mm
- Skiner: 40 x 60 x 3 mm
- Bøjler: Ø14 mm
- Afstand mellem bøjler: c/c 400 mm
- Anbefalet frihøjde: Min. 2600 mm

MONTERING:

- Vi anbefaler at HITSA monterer dette produkt



HH20 ETAGE CYKELSTATIV

- Parkering i to etager
- Forskudt højde giver bedre udnyttelse af pladsen
- Koniske bøjler, der passer til alle dæktyper
- Giver plads til lygter på forhjulsnav
- Standardmodul à 10 eller 20 pladser
- Moduler kan tilpasses kundens behov
- Tilvalg: Udtræksskinne til cykelløft
- Fås også med NOLI-bøjler
- Fås også i RAL-farver

MATERIALER:

- Varmgalvaniseret stål
- Fås også i pulverlakeret, varmgalvaniseret stål

MÅL:

Rammer: 50 x 50 x 4 mm

Skinner: 40 x 60 x 3 mm

Bøjler: Ø14 mm

Afstand mellem bøjler: c/c 400 mm

Anbefalet frihøjde: Min. 2600 mm

MONTERING:

- Vi anbefaler at HITSA monterer dette produkt