



EASYLIFT CAPACITY CYKELSTATIV

Design: VELOPA

Parkering i to etager

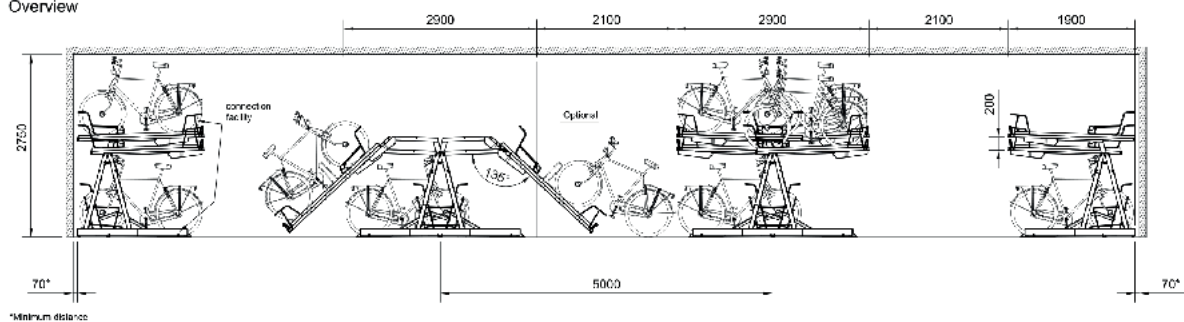
Er modulopbygget og kan sammensættes i længder efter behov

Stålskinner med gasfjeder til cykelløft (max 15 kg)

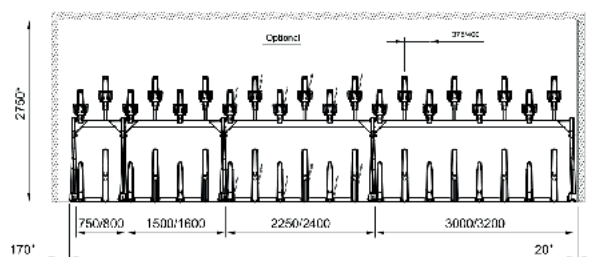


EASYLIFT CAPACITY

Overview



*Minimum distance



*Minimum distance

EASYLIFT CAPACITY CYKELSTATIV

- Parkering i to etager
- Forskudt højde giver bedre udnyttelse af pladsen
- Passer til alle dæktyper
- Er modulopbygget og kan sammensættes i længder efter behov
- Stålskinner med gasfjeder til cykelløft (max 15 kg)
- Tilvalg: Låsebøjle

MATERIALER:

- Varmgalvaniseret stål
- Håndtag i glasfiberforstærket PA6, rød RAL 3000

MÅL:

- Afstand mellem bøjler: c/c 375, 400 eller 500 mm
- Anbefalet frihøjde: Minimum 2750 mm

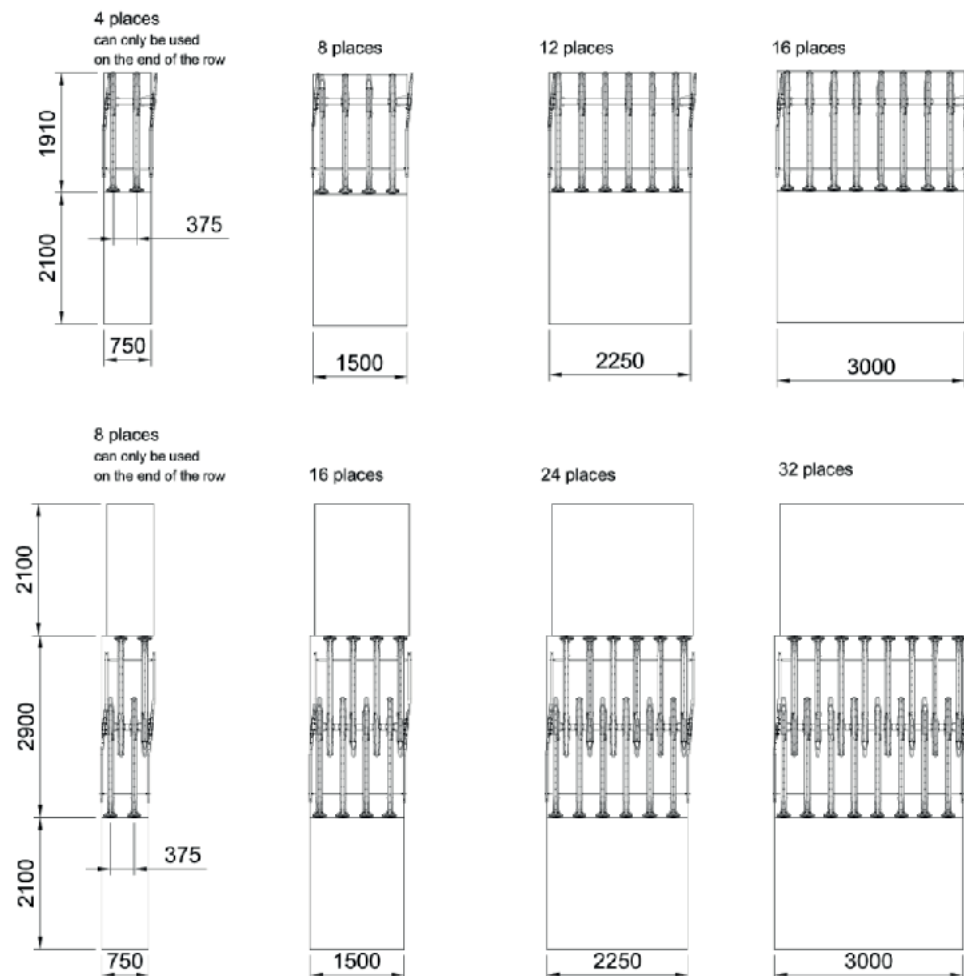
MODULSTØRRELSER:

- Enkelt-sided: 4, 8, 12 eller 16 pladser
- Dobbelt-sided: 8, 16, 24 eller 32 pladser

MONTERING:

- HITSA monterer altid dette produkt

EASYLIFT CAPACITY 375



EASYLIFT CAPACITY CYKELSTATIV

- Parkering i to etager
- Forskudt højde giver bedre udnyttelse af pladsen
- Passer til alle dæktyper
- Er modulopbygget og kan sammensættes i længder efter behov
- Stålskinner med gasfjeder til cykelløft (max 15 kg)
- Tilvalg: Låsebjølle

MATERIALER:

- Varmgalvaniseret stål
- Håndtag i glasfiberforstærket PA6, rød RAL 3000

MÅL:

- Afstand mellem bjøjer: c/c 375, 400 eller 500 mm
- Anbefalet frihøjde: Minimum 2750 mm

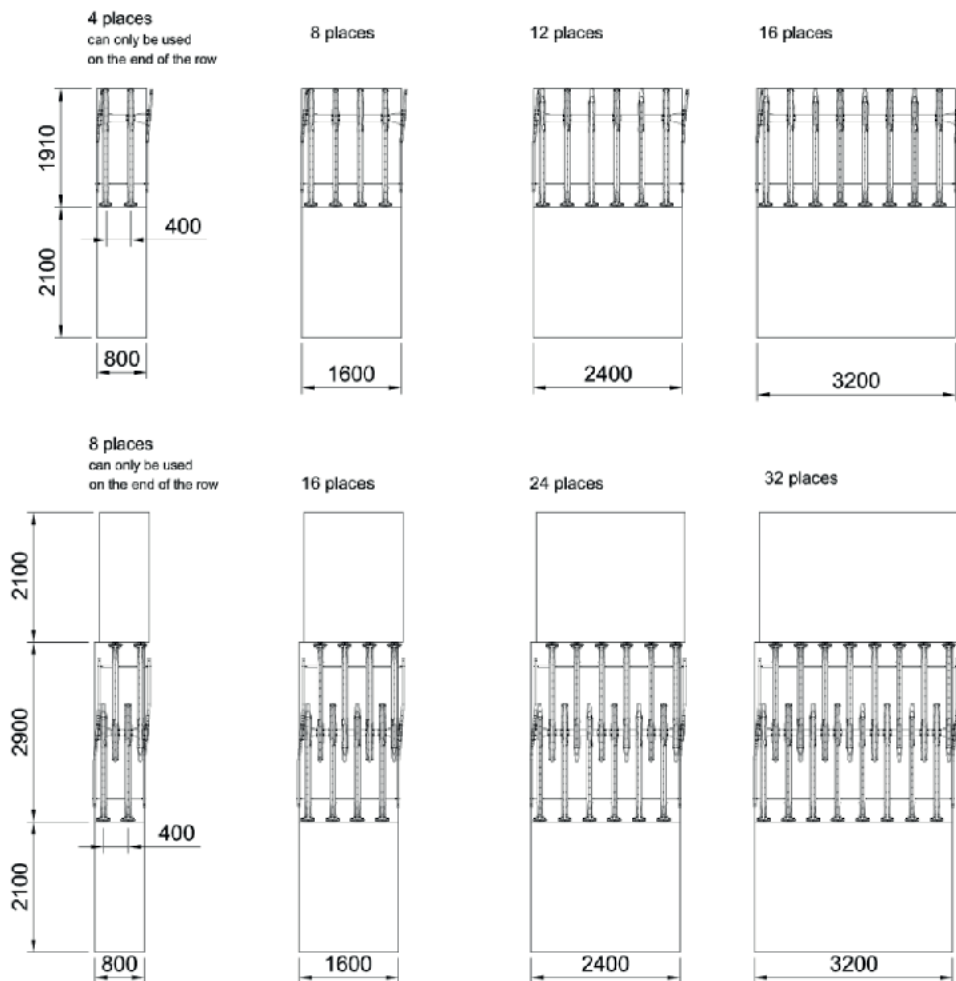
MODULSTØRRELSER:

- Enkeltsidet: 4, 8, 12 eller 16 pladser
- Dobbeltsidet: 8, 16, 24 eller 32 pladser

MONTERING:

- HITSA monterer altid dette produkt

EASYLIFT CAPACITY 400



EASYLIFT CAPACITY CYKELSTATIV

- Parkering i to etager
- Forskudt højde giver bedre udnyttelse af pladsen
- Passer til alle dæktyper
- Er modulopbygget og kan sammensættes i længder efter behov
- Stålskinner med gasfjeder til cykelløft (max 15 kg)
- Tilvalg: Låsebøjle

MATERIALER:

- Varmgalvaniseret stål
- Håndtag i glasfiberforstærket PA6, rød RAL 3000

MÅL:

- Afstand mellem bøjler: c/c 375, 400 eller 500 mm
- Anbefalet frihøjde: Minimum 2750 mm

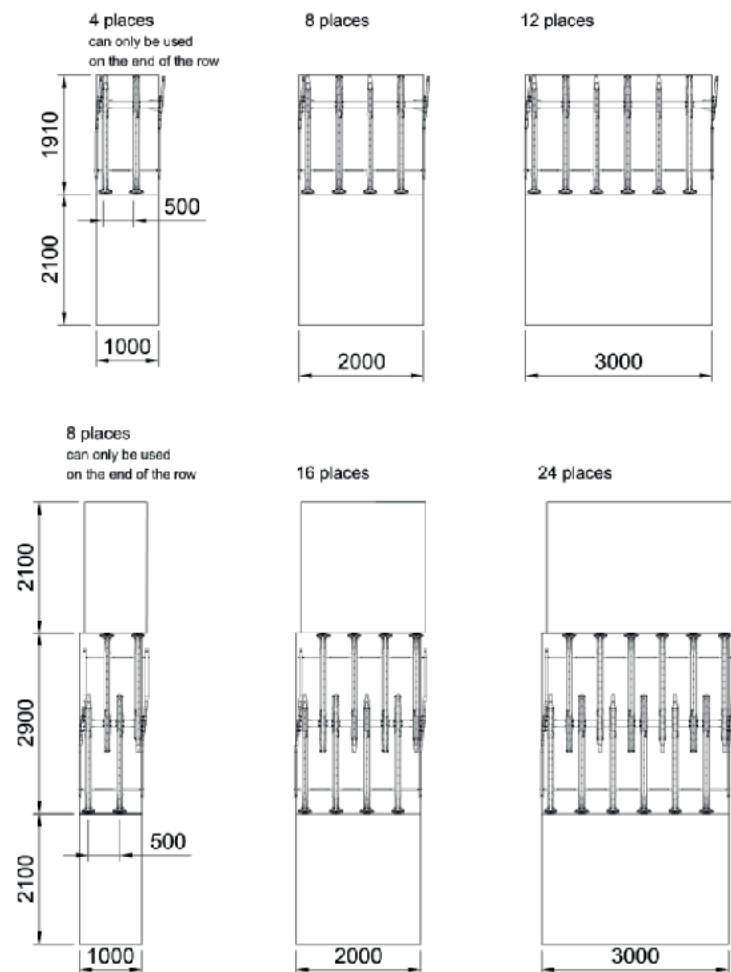
MODULSTØRRELSER:

- Enkeltsidet: 4, 8, 12 eller 16 pladser
- Dobbeltsidet: 8, 16, 24 eller 32 pladser

MONTERING:

- HITSA monterer altid dette produkt

EASYLIFT CAPACITY 500



EASYLIFT CAPACITY CYKELSTATIV

- Parkering i to etager
- Forskudt højde giver bedre udnyttelse af pladsen
- Passer til alle dæktyper
- Er modulopbygget og kan sammensættes i længder efter behov
- Stålskinner med gasfjeder til cykelløft (max 15 kg)
- Tilvalg: Låsebøjle

MATERIALER:

- Varmgalvaniseret stål
- Håndtag i glasfiberforstærket PA6, rød RAL 3000

MÅL:

- Afstand mellem bøjler: c/c 375, 400 eller 500 mm
- Anbefalet frihøjde: Minimum 2750 mm

MODULSTØRRELSER:

- Enkeltsidet: 4, 8, 12 eller 16 pladser
- Dobbeltsidet: 8, 16, 24 eller 32 pladser

MONTERING:

- HITSA monterer altid dette produkt