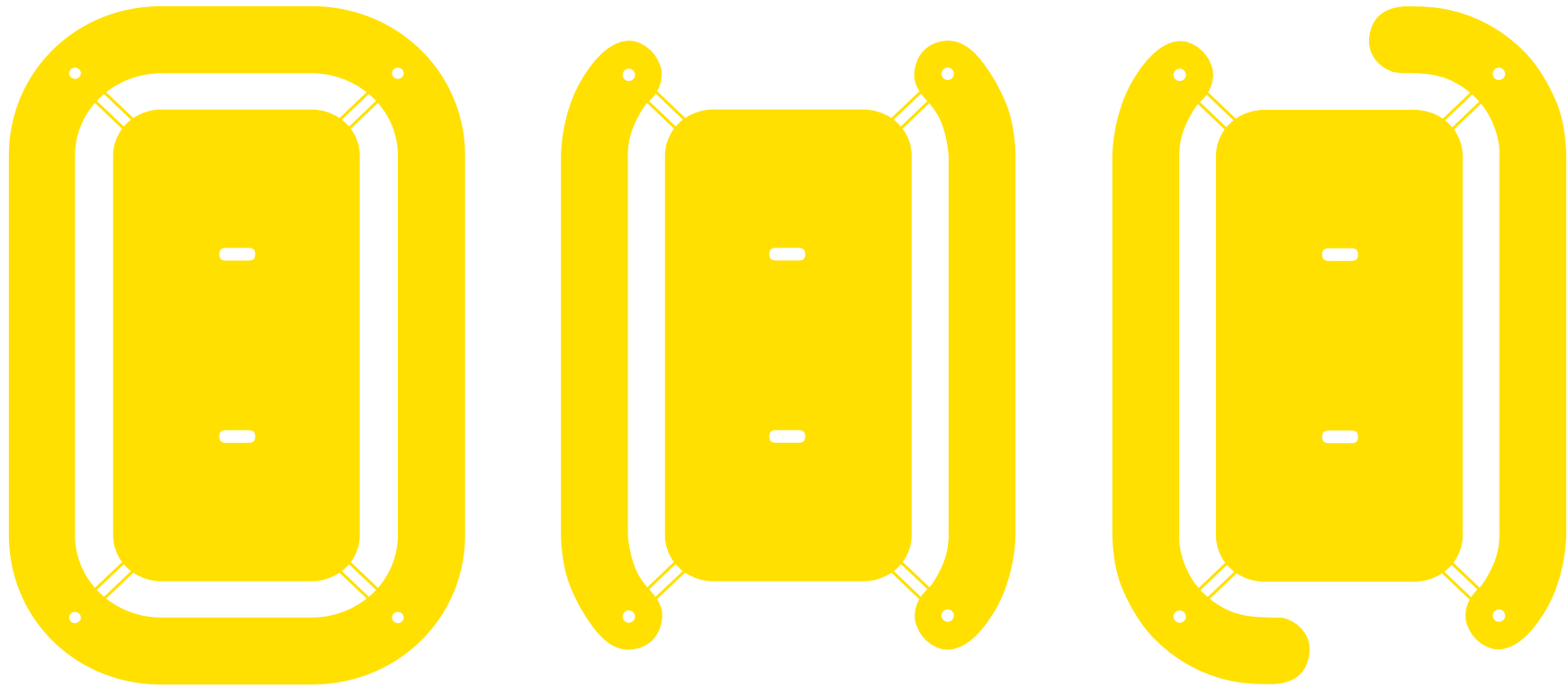


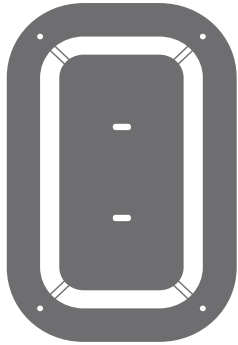
# MONTAGE

## PLATEAU PICNIC O+I+L

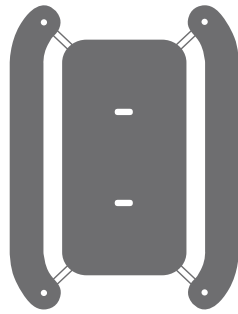
### #177 + #197

# VEJLEDNING

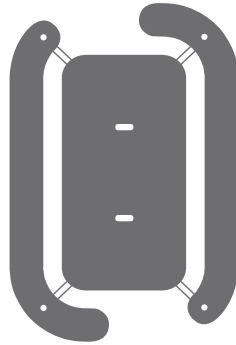




PLATEAU Picnic O



PLATEAU Picnic I



PLATEAU Picnic L

**BEMÆRK:**

Denne manuals tegninger viser PLATEAU Picnic O - versionen med ellipseformet bænke. Præcis samme samleprincipper gælder for versionerne I og L med todelte bænke.

INDEX:	SIDE
Udpakning af forsendelsen.....	03
Samling af ben parvis.....	04
Montage af ben på bordpladen.....	05
Montage af bænke på ben.....	06
Montage af runde og aflange skiver, trin 1.....	07
Montage af runde og aflange skiver, trin 2.....	08
#197 montage af ryglæn.....	09
Rengøring.....	10

**INKLUDEREDE MONTAGEDELE:****Plateau O, I, L**

- 2 stk M8×20 unbraco skrue
- 32 stk M10×20 unbraco skrue
- 8 stk M10×60 bolte
- 8 stk M10 møtrikker
- 16 stk Ø10 spændeskiver
- 2 stk laserskåret rør
- 2 stk aflange skiver
- 4 stk runde skiver

**Plateau Ryglæn**

- 4 stk M10×20 buttonhead unbraco skrue
- 4 stk M10×20 cylinder head unbraco skrue
- 4 stk Plastik spændeskiver

**VÆRKTØJ TIL MONTAGE (IKKE INKLUDERET):**

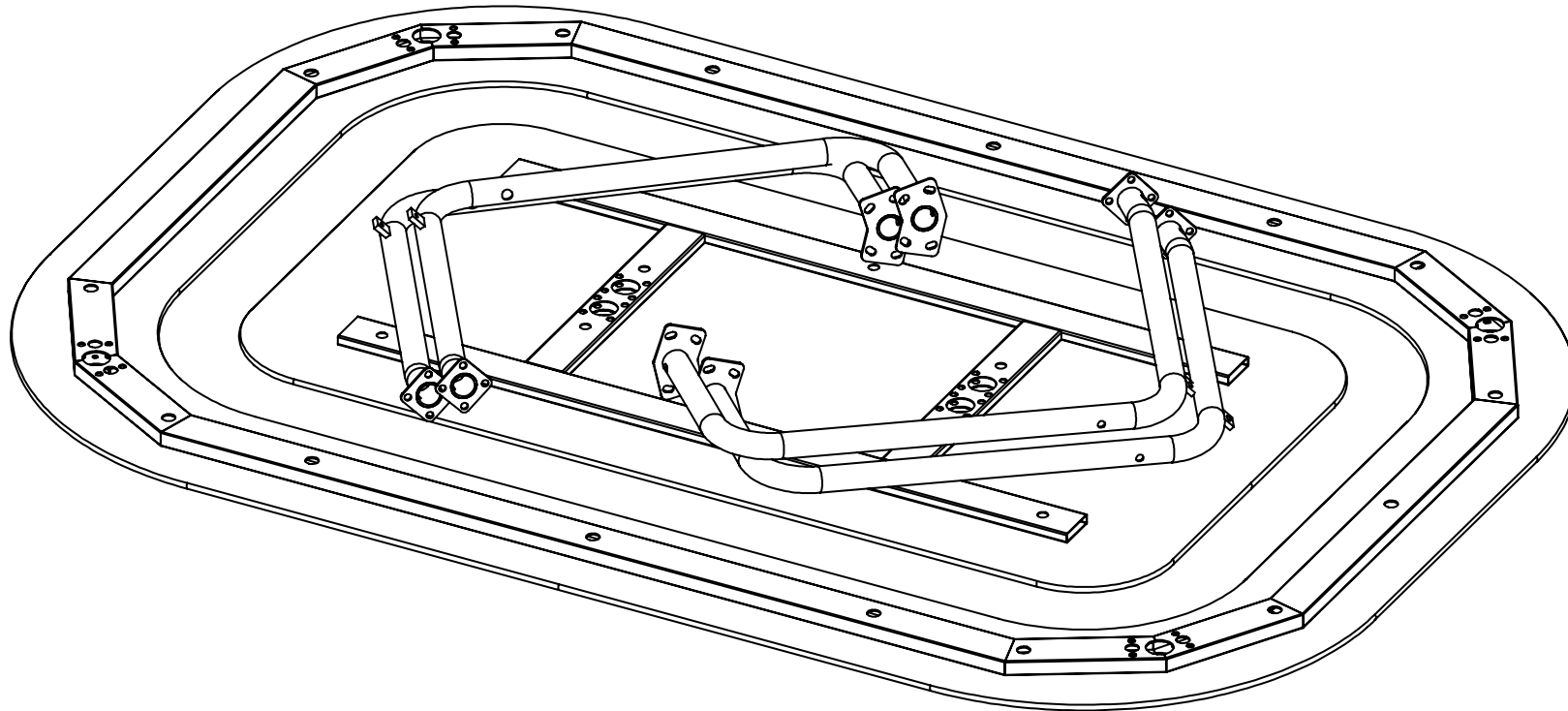
- Unbraconøgle no 6
- Fastnøgle 17mm

**BEMÆRK:**

Montage af Plateau-bordet kræver to personer.

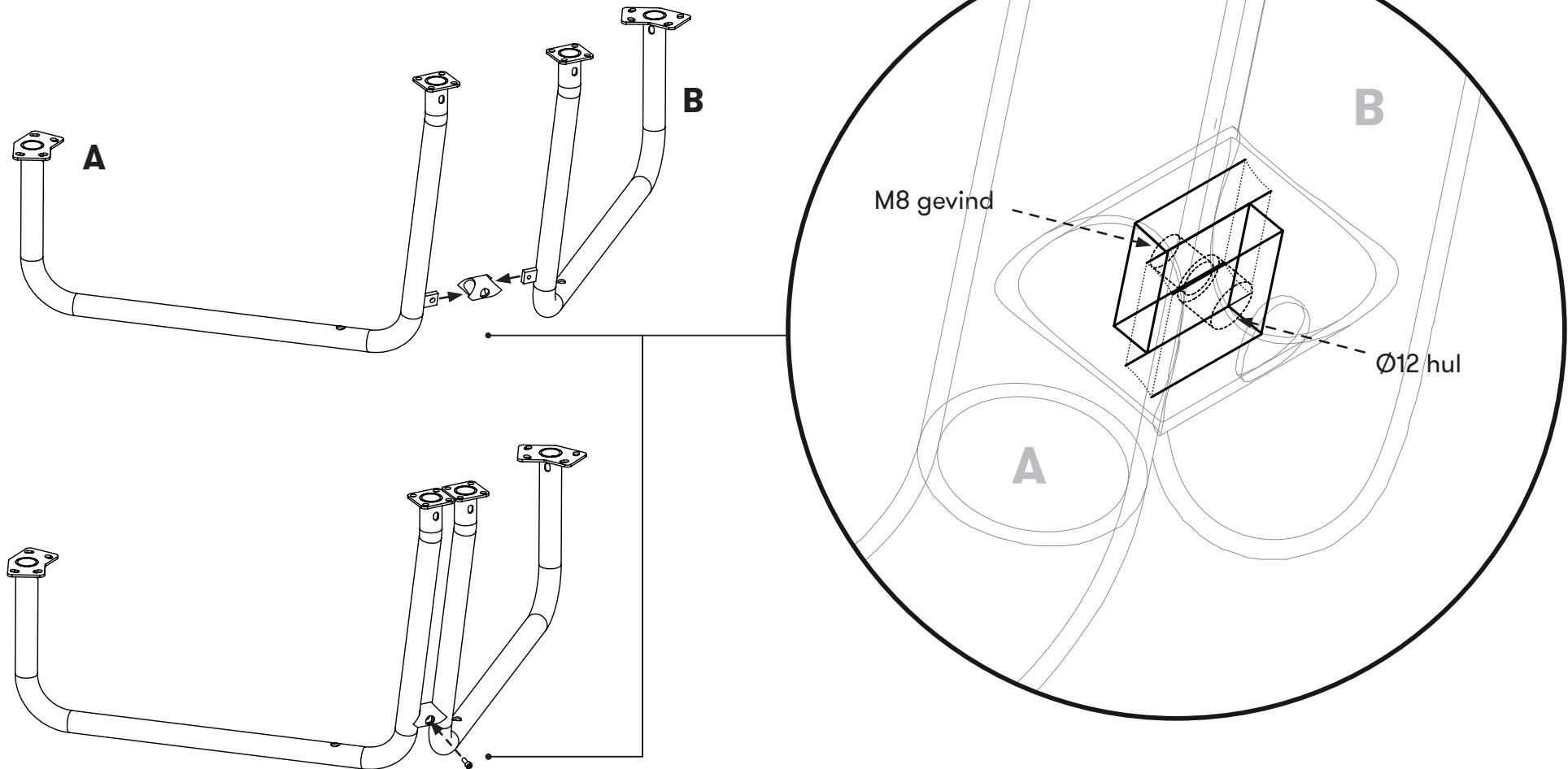
## UDPAKNING AF FORSENDELSEN

Skær stropperne over, fjern beskyttelsesmateriale og pak montage dele (checkliste side 02) og ben ud.



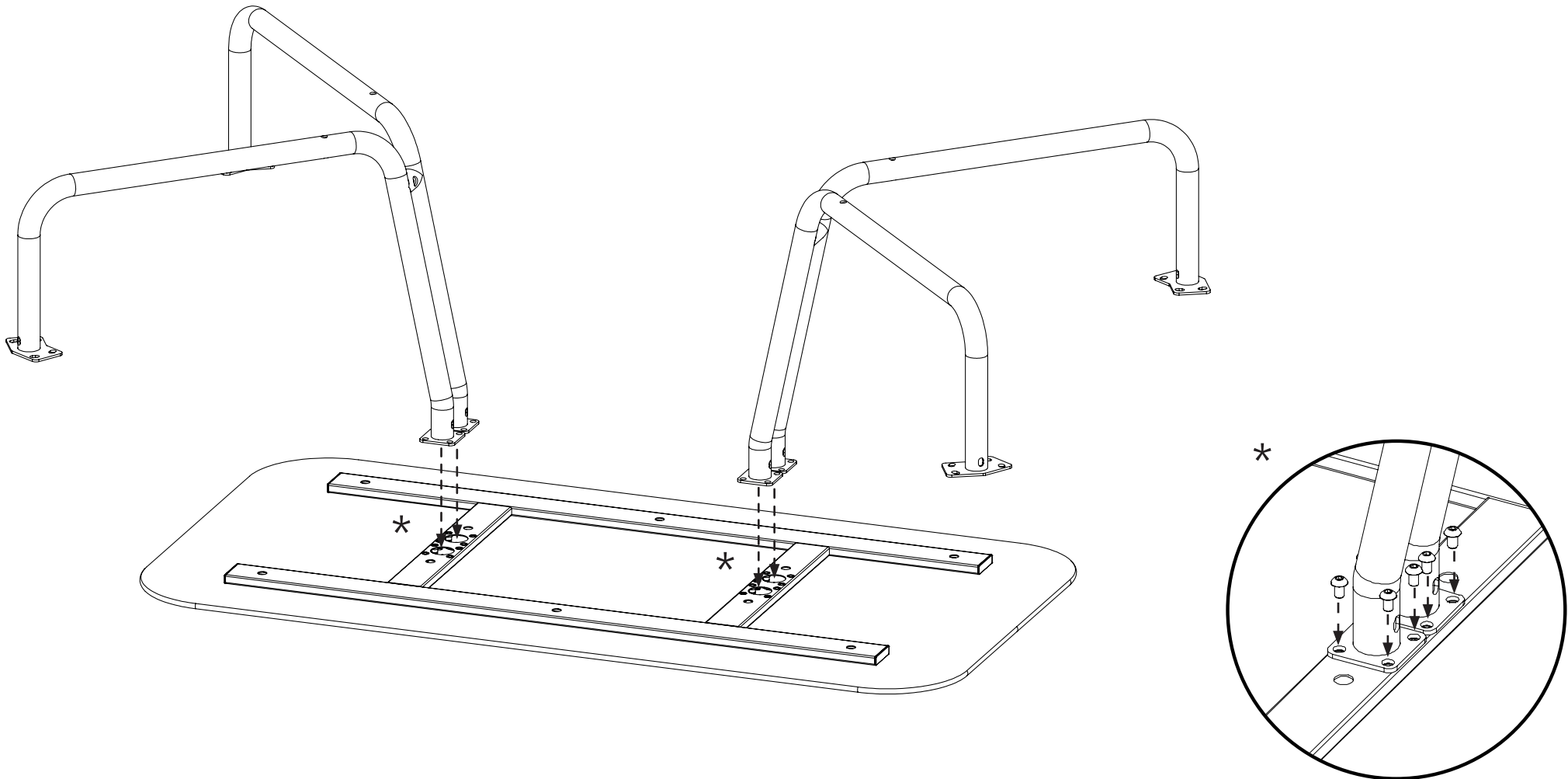
## SAMLING AF BEN PARVIS

A- og B-ben samles med medfølgende M8×20mm unbraco bolt.  
Bemærk at stålstykket på B-ben har gevind gevind og skal vende udad.  
Spænd kun bolten let, og vent til slut med tilspænding.



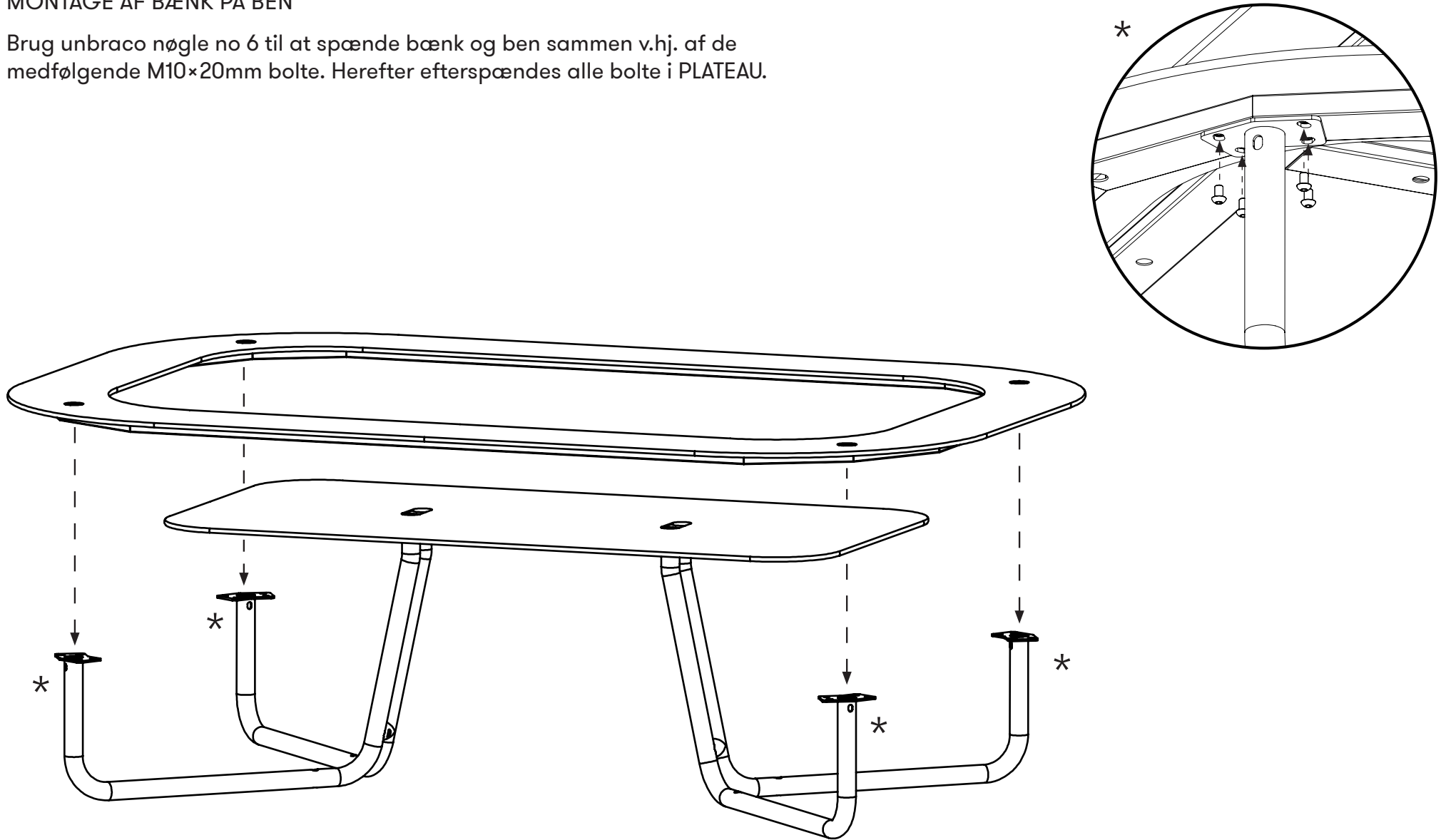
## MONTAGE AF BEN PÅ BORDPLADEN

Brug de vedlagte M10 × 20mm unbraco bolte til at samle ben og bordplade. Spænd boltene forsigtigt med unbraconøgle nr 6.

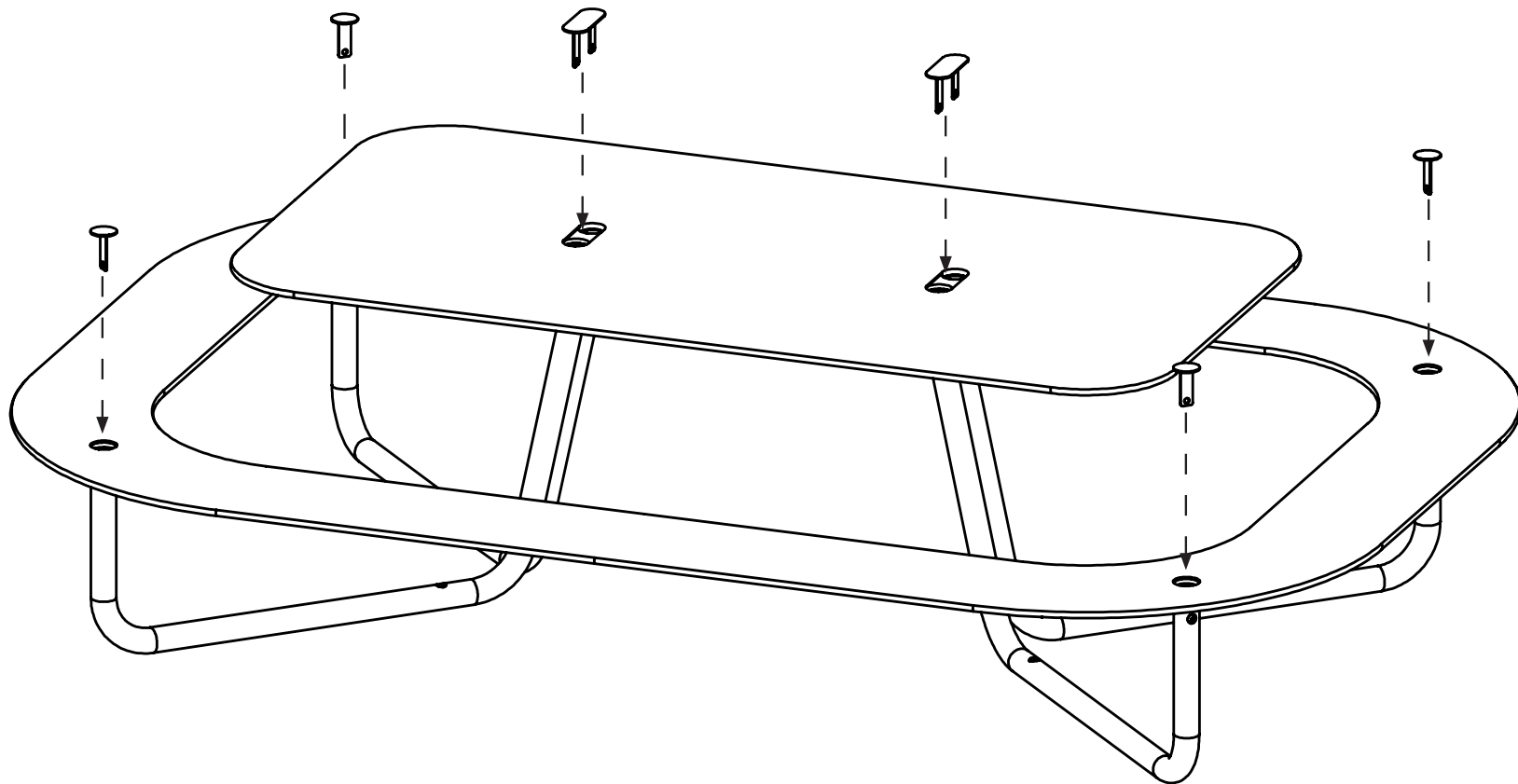


## MONTAGE AF BÆNK PÅ BEN

Brug unbraco nøgle no 6 til at spænde bænke og ben sammen v.h.j. af de medfølgende M10×20mm bolte. Herefter efterspændes alle bolte i PLATEAU.



## MONTAGE AF RUNDE OG AFLANGE DISCS, TRIN 1



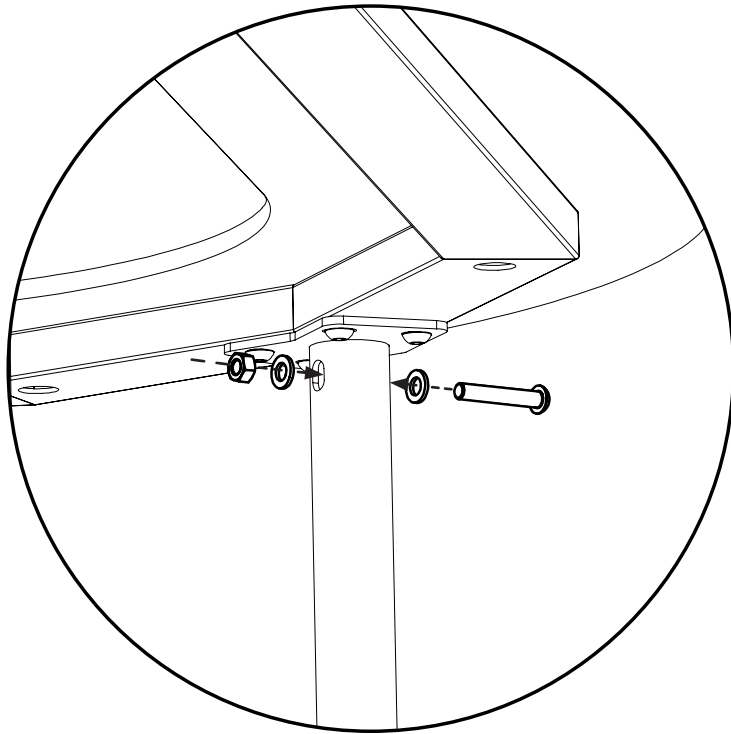
## MONTAGE AF RUNDE OG AFLANGE DISCS, TRIN 2

Fastgørelse af de runde og aflange skiver:

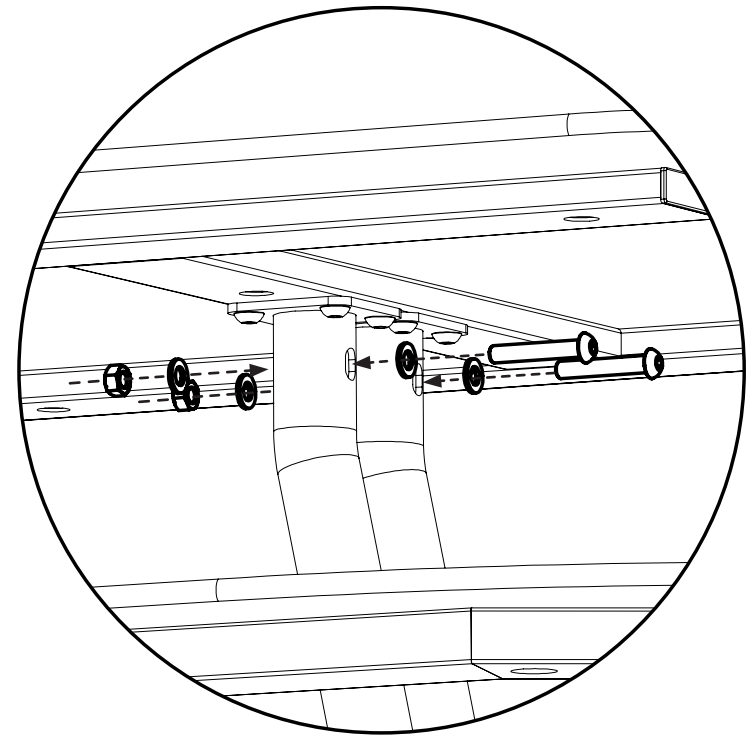
Monter 4 × M10 bolte med M10 møtrikker og spændeskiver gennem rørene i hvert hjørne af bænken.

Monter 4 × M10 bolte med M10 møtrikker og spændeskiver gennem rørene under bordpladen.

**!** **BEMÆRK:** Spændeskiver på hver side, forhindrer boltene flytte sig.



Skrue M10 boltene i med umbraconøgle nr 6



Stram M10 møtrikker med skruenøgle nr 17

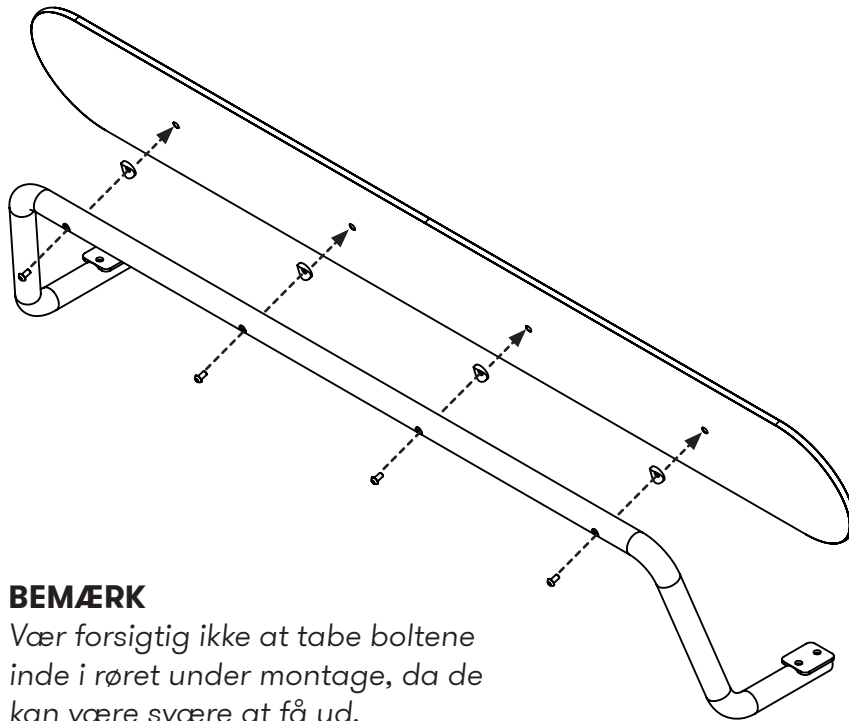


# PLATEAU RYGLÆN

## #197

### MONTAGE AF RYGLÆN PÅ PLATEAU

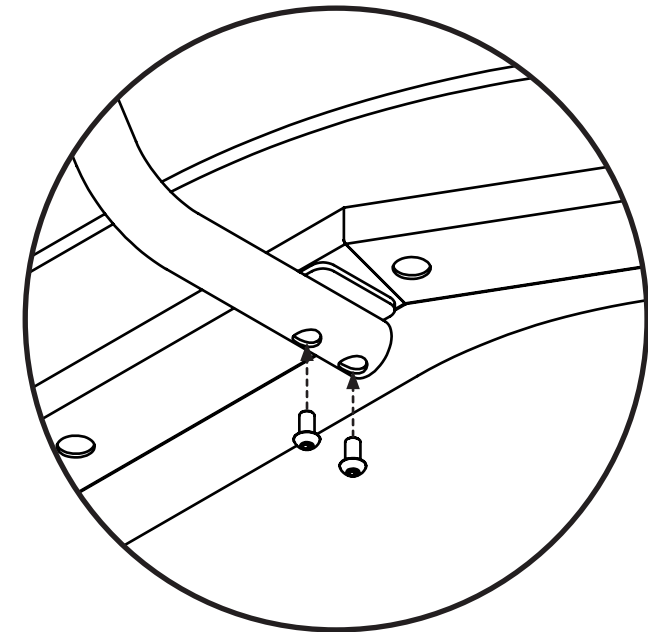
Til montagen skal der bruges:  
 8× M10×20 mm cylinder head unbracro skrue.  
 4× Plastik spændeskiver.



#### ! BEMÆRK

Vær forsigtig ikke at tabe boltene inde i røret under montage, da de kan være svære at få ud.

.....  
 Mens en person holder pladen, skru **M10×20 cylinder head** boltene igennem stellet huller og plastikspændeskiverne ind i ryglænet med unbraconøgle nr 6.



Ryglænets stel føres under sædet på Plateau O, I, L. Her skrues det fast med M10×20 cylinder head bolte. Spænd skrueerne forsigtigt under montage, og spænd derefter efter med unbraconøgle nr 6.

## RENGØRING

Rengør laminatoverfladen med varmt vand og blød svamp eller klud. Brug aldrig den slibende 'grønne' side af svampe.

Almindelige rengøringsmidler uden slibemiddel, som for eksempel universalrengøring, opvaskemiddel eller vinduesrens kan anvendes.