



OPERA PLINT OG BÆNK

Design: ANNE QVIST DESIGN OFFICE

Bænk og plint til nedstøbning

Bænk og plint kan sammensættes i forløb

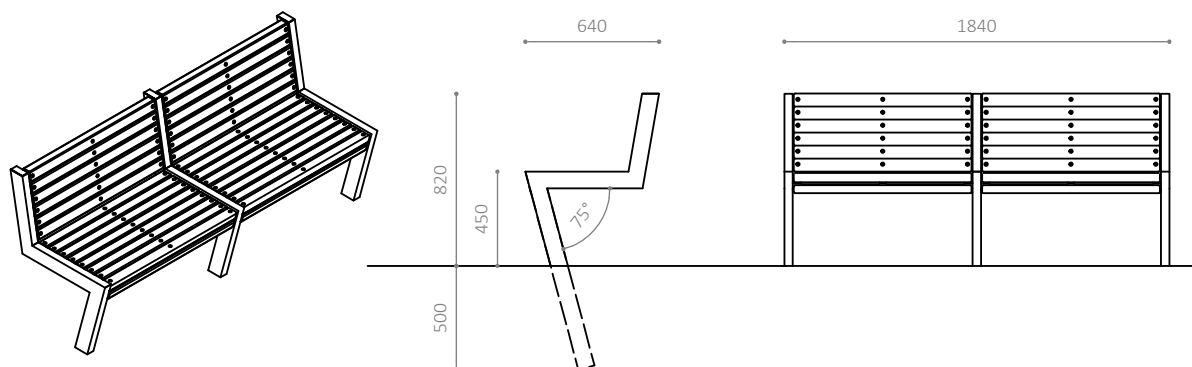
Tilvalg: Armlæn med træliste



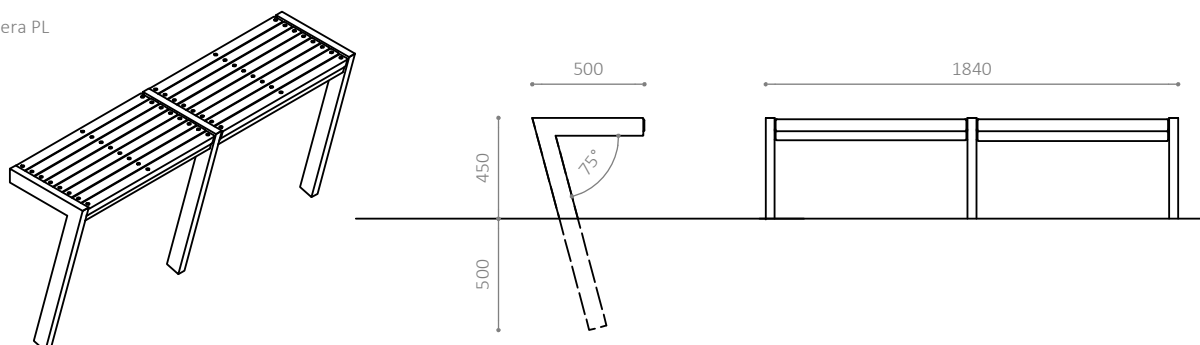
HITSA A/S
Albuen 37
DK 6000 Kolding
+45 75 57 41 55
hitsa@hitsa.dk
www.hitsa.dk

HITSA
WE SUPPLY OUTDOOR SPACES

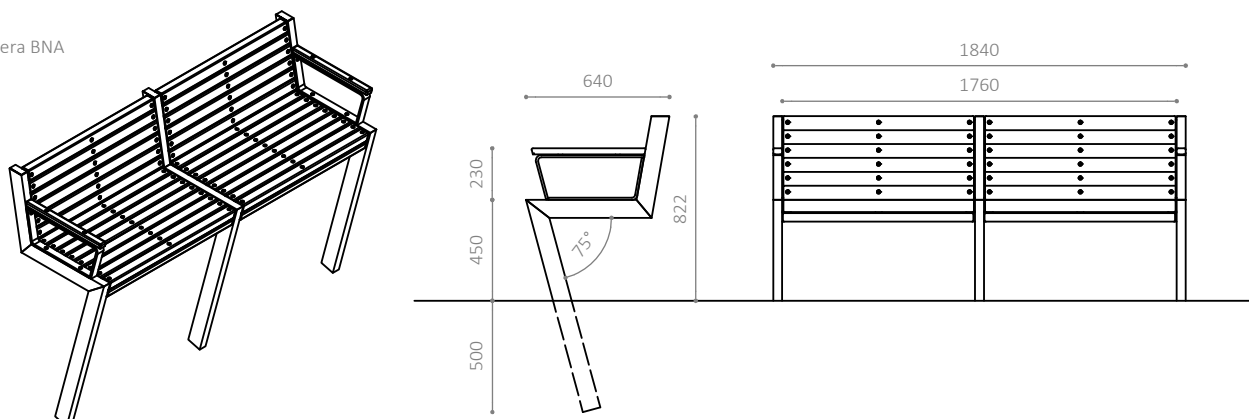
Opera BN



Opera PL



Opera BNA



OPERA BÆNK OG PLINT

- Bænk og plint i karakteristisk design
- Bænk og plint kan sammensættes i forløb
- Tilvalg: Armlæn med træliste
- Fås også i RAL-farver

MATERIALER:

- Grundolieret mahogni (FSC®-certificeret)
- Fås også i ubehandlet mahogni (FSC®-certificeret)
- Varmgalvaniseret stål
- Fås også i pulverlakeret, varmgalvaniseret stål

MÅL:

- Stel: 80 x 40 mm
- Planker: 57 x 45 mm

MONTERING:

- Nedstøbning
- Anbefalet fundamentstørrelse: $\varnothing 400 \times H600$ mm
- Siddehøjde: 450 mm



Miljømerket for
anevareligt skovbrug