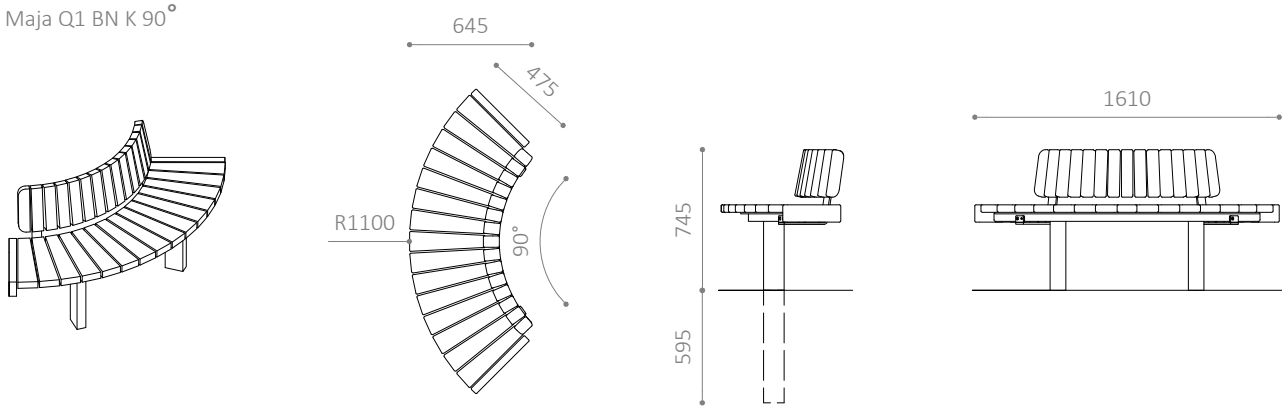
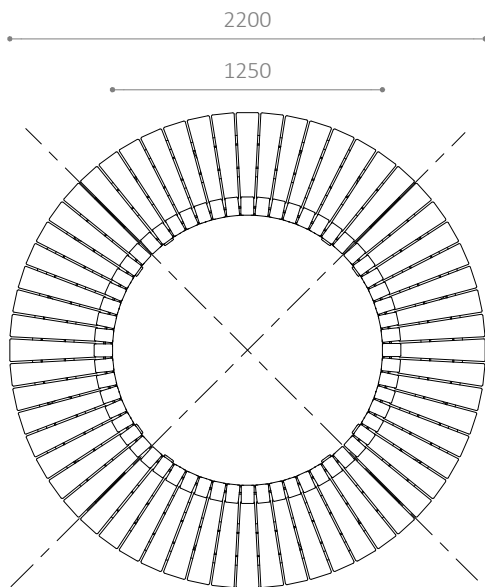


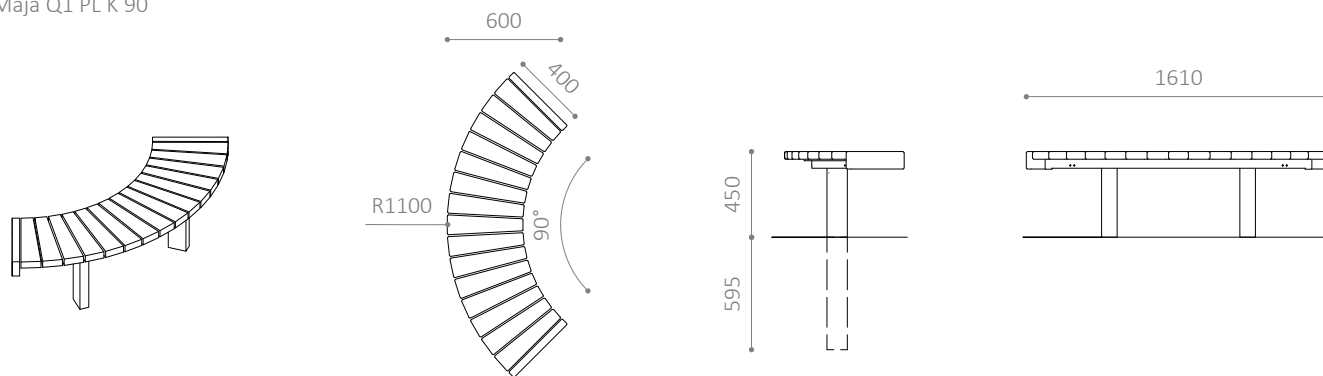
Maja Q1 BN K 90°



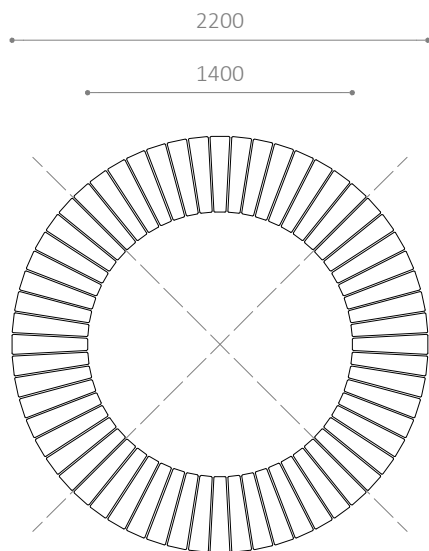
Maja Q1 BN K Ø2200



Maja Q1 PL K 90°

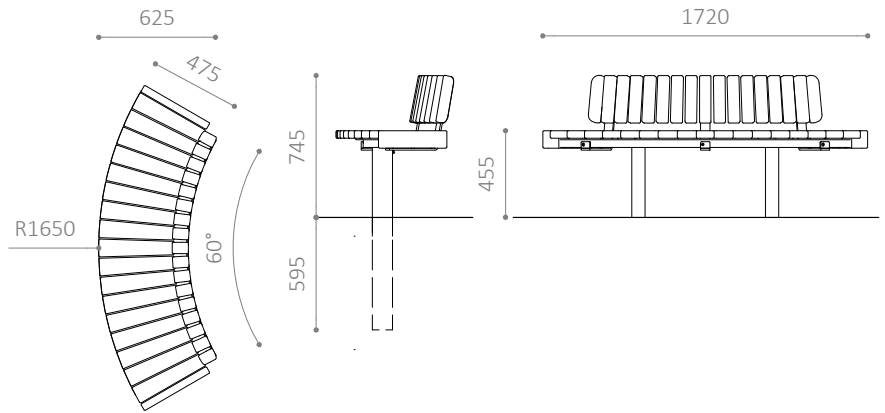
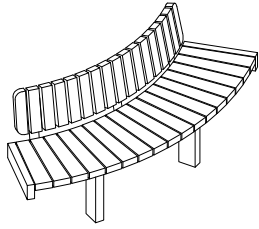
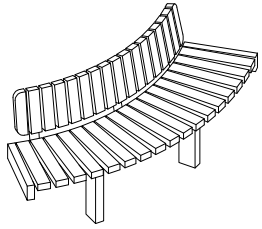


Maja Q1 PL K  $\varnothing 2200$



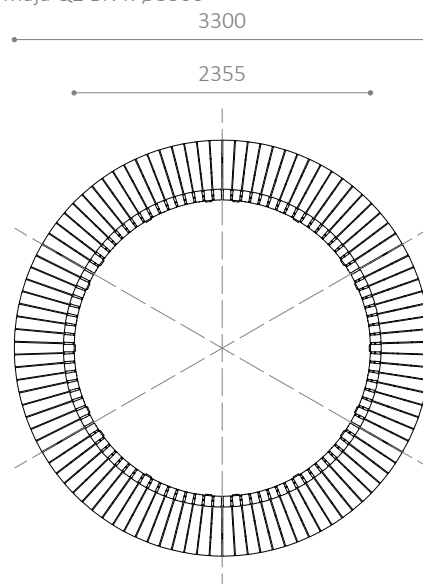
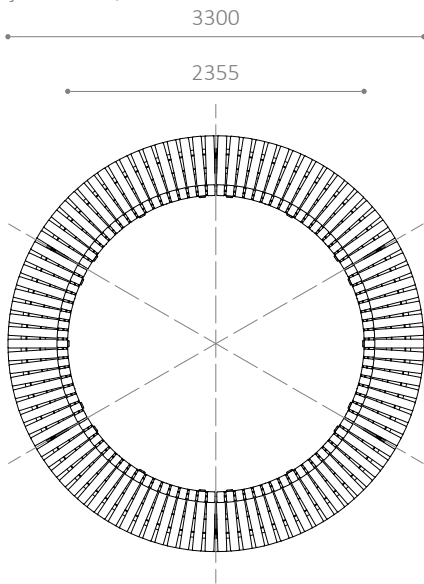
Maja Q2 BN L 60°

Maja Q2 BN K 60°



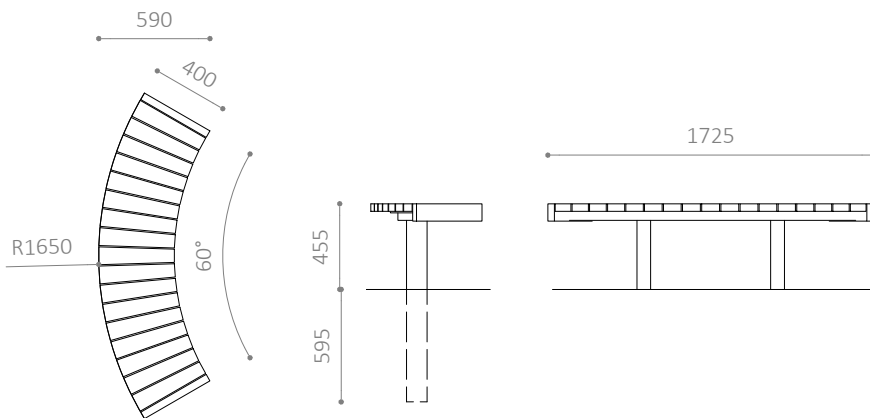
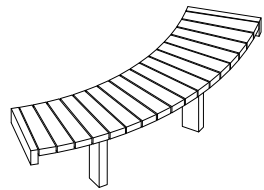
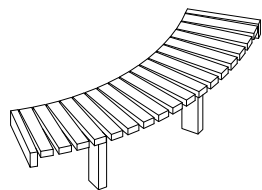
Maja Q2 BN L Ø3300

Maja Q2 BN K Ø3300



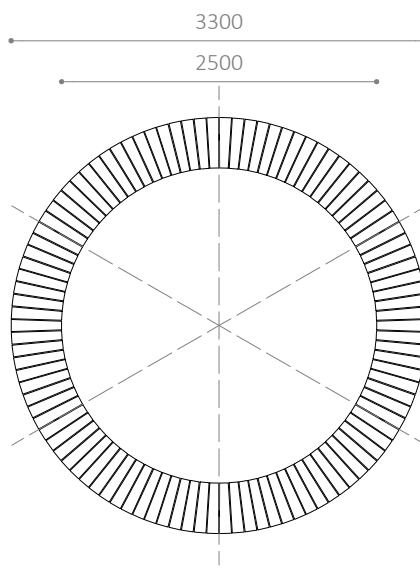
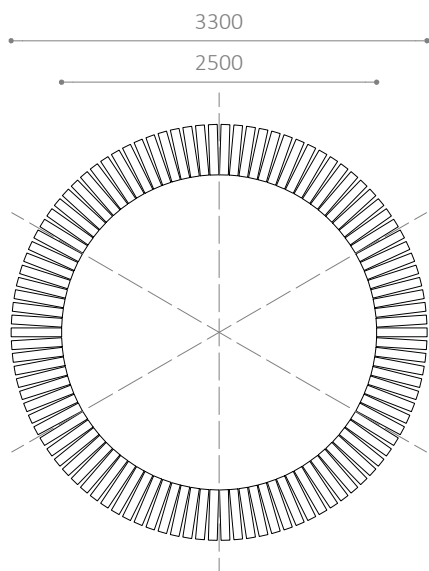
Maja Q2 PL L 60°

Maja Q2 PL K 60°



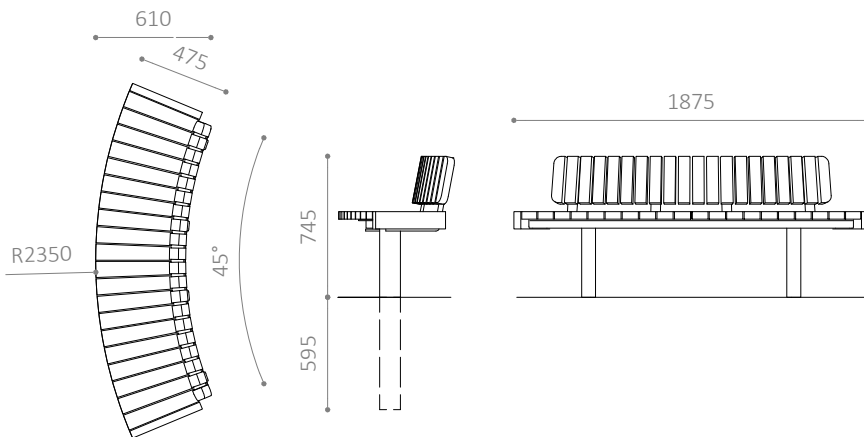
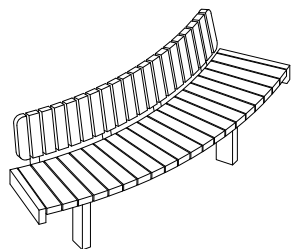
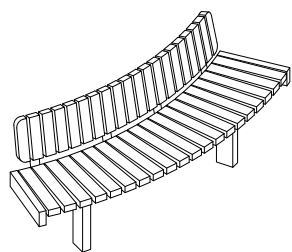
Maja Q2 PL L Ø3300

Maja Q2 PL K Ø3300



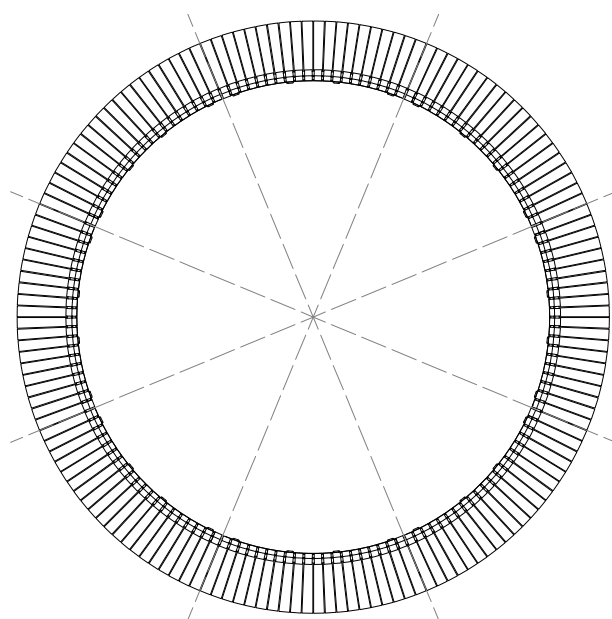
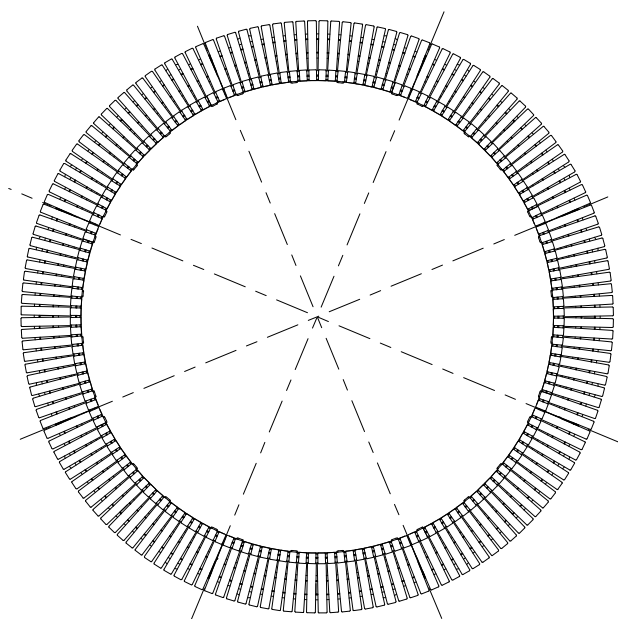
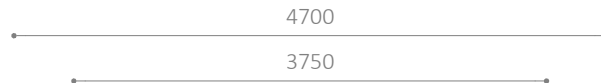
Maja Q3 BN L 45°

Maja Q3 BN K 45°



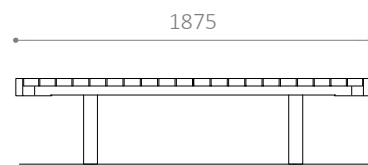
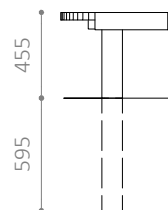
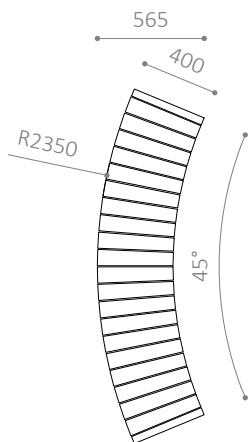
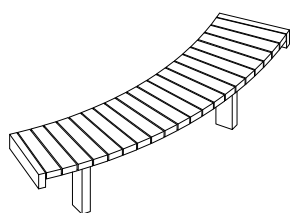
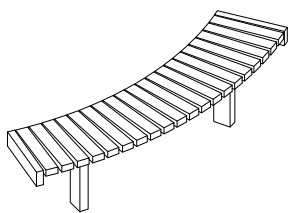
Maja Q3 BN L Ø4700

Maja Q3 BN K Ø4700



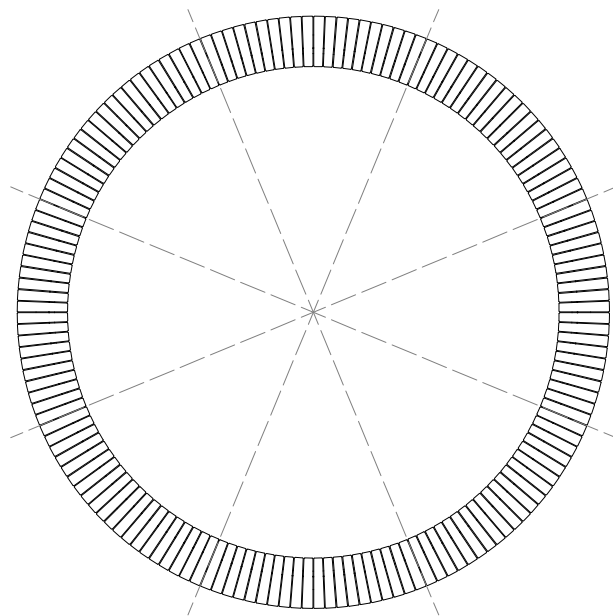
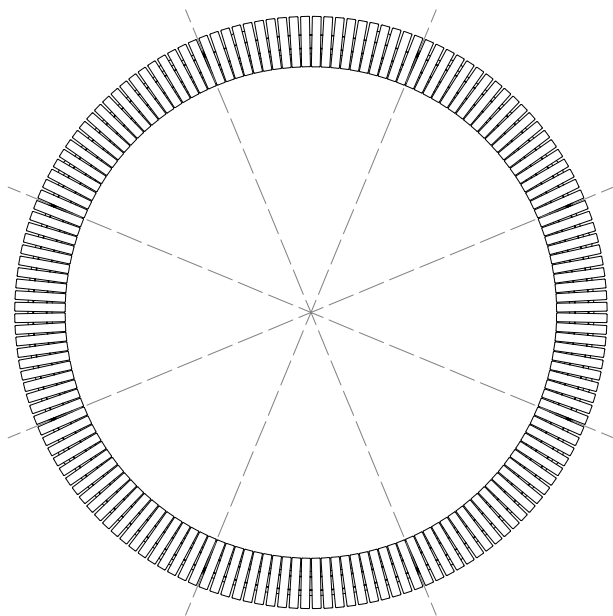
Maja Q3 PL L 45°

Maja Q3 PL K 45°

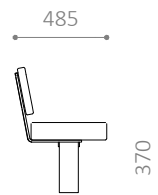
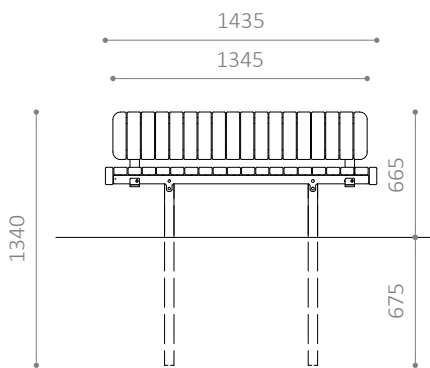
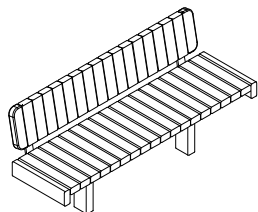


Maja Q3 PL L Ø4700

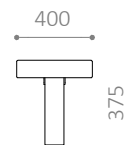
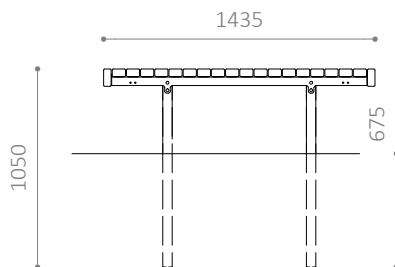
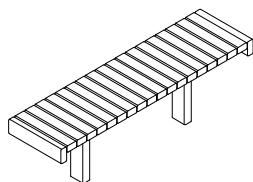
Maja Q3 PL K Ø4700



Maja Q L BN



Maja Q L PL



Maja Q

