



LOOP PLINTEMODULER

Design: AART DESIGNERS / OUT-SIDER

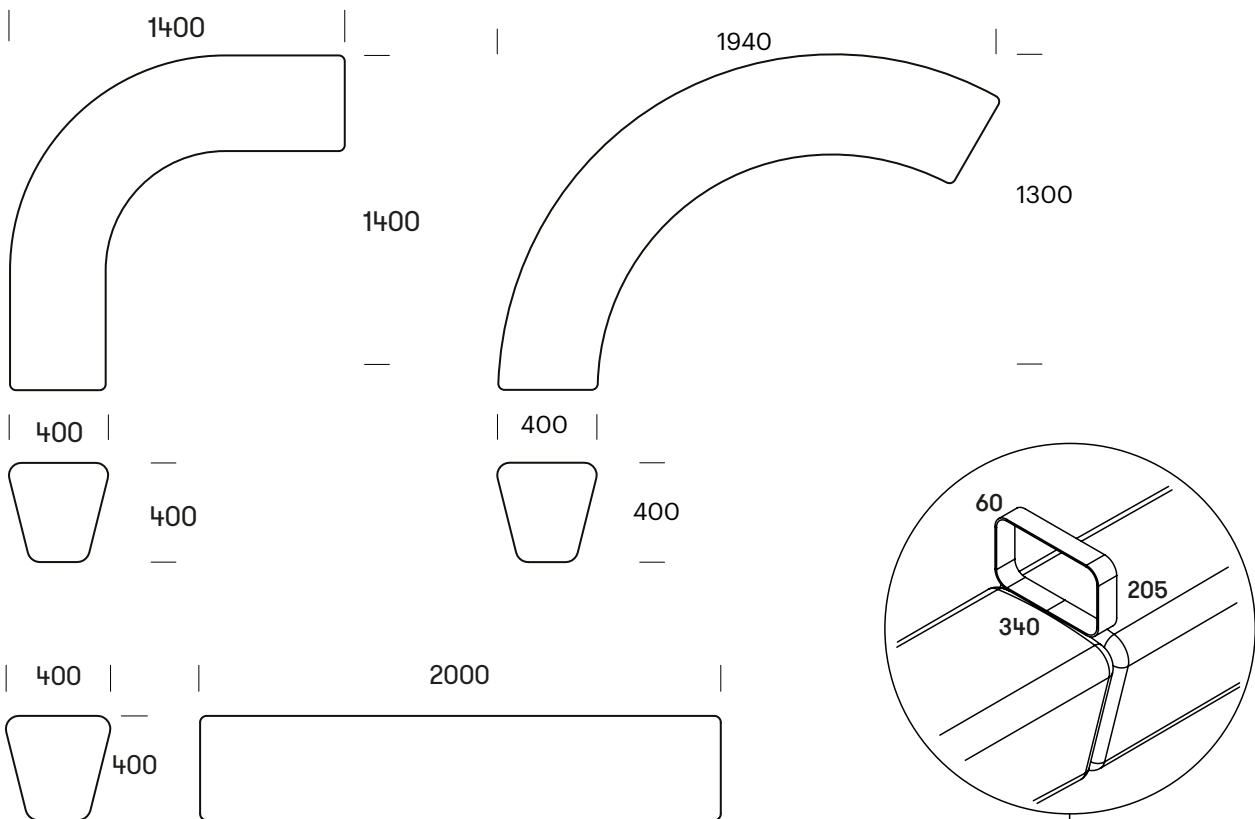
Opholds moduler som fritstående plinte eller i kombinerede forløb

3 moduler – LINE, ARC og CORNER

Fås i plast i 10 standardfarver

Fås Svanemærket i genanvendt plast (recycled antracit)





STANDARD - / VARIANT FARVER (Nærmeste RAL farve)

- 01 Rød (RAL 3020) (standard farve)
- 02 Limegrøn (RAL 120 70 60) (standard farve)
- 03 Orange (RAL 2003) (standard farve)
- 04 Gul (RAL 1018) (variant farve)
- 11 Sandstone (RAL 1019) (variant farve)
- 15 Pastel Blå (RAL 5024) (variant farve)
- 17 Blå (RAL 5010) (variant farve)
- 18 Olivengrøn (RAL 6025) (variant farve)
- 20 Recycled antracit (variant farve) (Svanemærket)
- 50 Hvid (RAL 9003) (variant farve)

LOOP PLINTEMODULER

- Opholds moduler i 3 forskellige former
- Kan anvendes enkeltvis eller kombineres i organisk åbent eller lukket forløb
- LINE er lige, ARC er buet og CORNER svarer til ret vinkel
- Fås i 10 standardfarver
- Fås Svanemærket i genanvendt plast (recycled antracit)
- Tilkøb: Beslag til montering/samling
- Tilkøb: Armlæn (anvendes mellem 2 moduler)

MATERIALER:

Gennemfarvet, rotationsstøbt polyethylen
 Fås også Svanemærket i genanvendt plast (recycled antracit)
 Armlæn: Rustfrit stål, glasblæst

DIMENSIONER:

Plast: 6 mm, LOOP LINE: 8 mm
 Siddehøjde og -dybde: H400 mm, D400 mm

MONTERING:

Påboltning terræn, under terræn eller fritstående
 Enkeltstående LOOP LINE: Påboltning terræn eller under terræn
 Montering og samling kræver beslag
 Kan påfyldes vand eller sand for stabilitet
 Se montagevejledning
 Se beslagoversigt

