

LOOP ARC #137

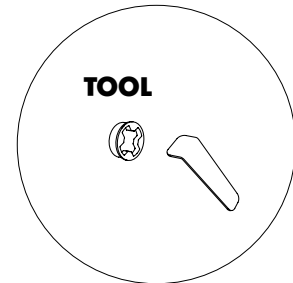
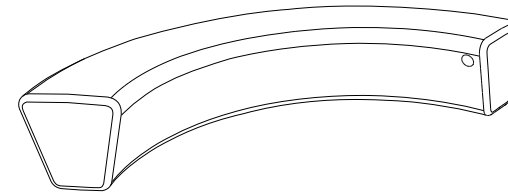


GB
DK/DE/ES/FR

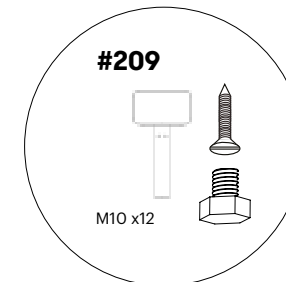
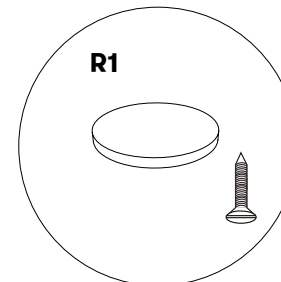
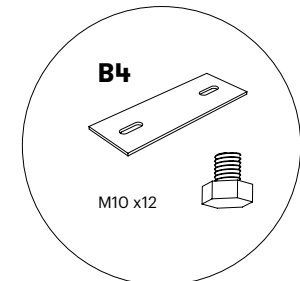
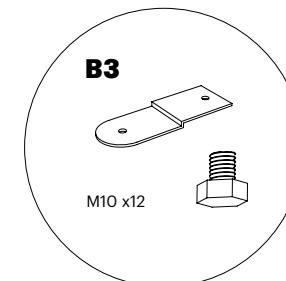
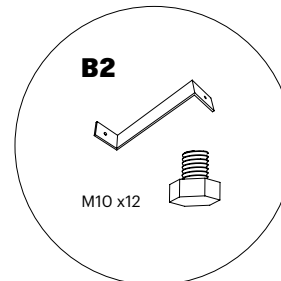
INDEX:	PAGE
Item list	02
Vareliste/ Artikelliste/ Lista de artículos/ Liste d'articles.....	02
Filling	03
Påfyldning/ Füllung/ Relleno/ Remplissage.....	03
Ground Fixation B2	04
Nedgravning/ Bodenbefestigung/ Fijación al suelo/ Fixation au sol.....	04
Surface Fixation B3	05
Overflademontering / Oberflächenmontage/ Superficie Montanosa/ Montage en saillie.....	05
Assembly Bracket B4	06
Samlebeslag/ Montagehalterung/ Soporte de montaje/ Support de montage.....	06
Rubber Feet R1	07
Gummifødder/ Gummifüsse/ Patas de goma/ Pieds en caoutchouc.....	07
Armrest#209	08
Armlæn/ Armlehne/ Brazo/ Accoudoir.....	08

ITEM LIST
ELEMENTLISTE / ARTIKELLISTE
LISTA DE ARTICULOS/ LISTE DES ARTICLES

#137 LOOP ARC

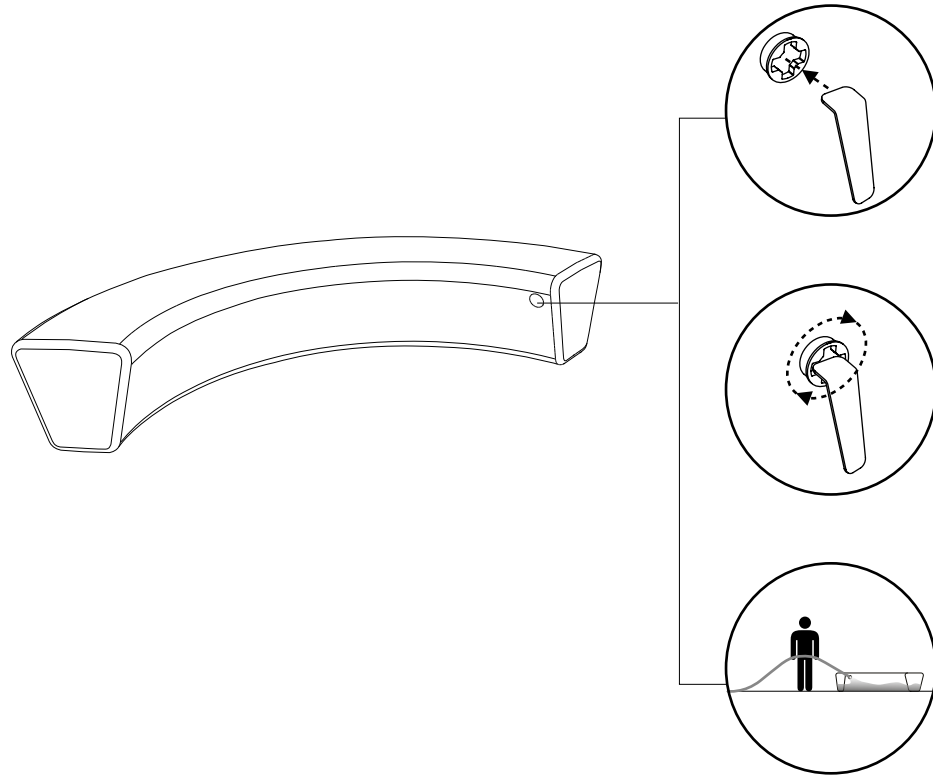


TO BE ORDERED
SKAL BESTILLES / ZU BESTELLEN / POR ORDENAR / À COMMANDER



WATER

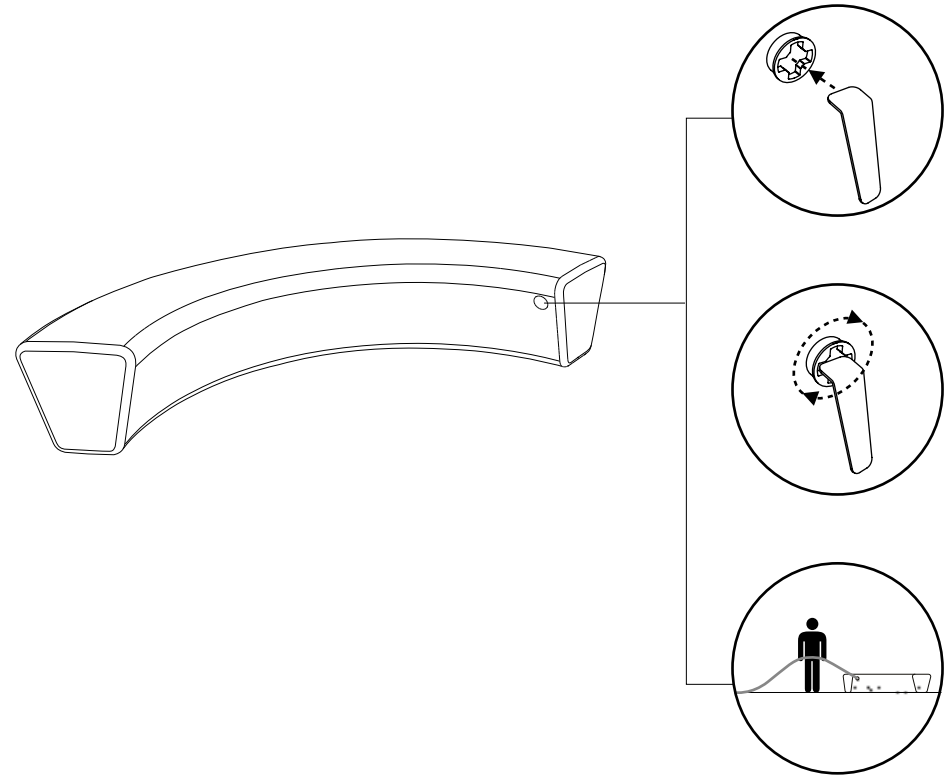
VAND/WASSER/AGUA/EAU



LOOP ARC (26 kg)
+ 225 L
~ 251 kg

SAND

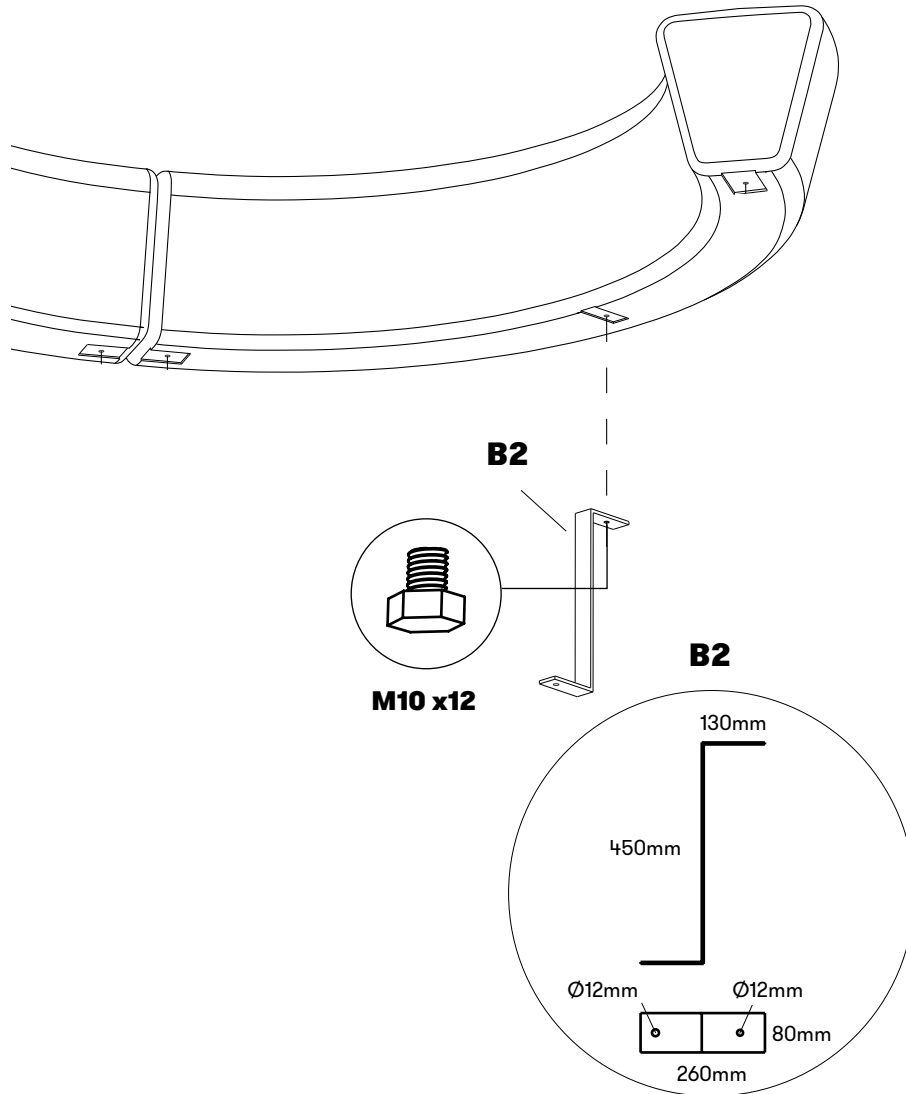
ARENA/SABLE



LOOP ARC (26 kg)
+ 225 kg
~ 251 kg

B2 - GROUND FIXATION

NEDGRAVNING/BODENBEFESTIGUNG/
FIJACIÓN AL SUELO /FIXATION AU SOL

**GB**

Each bracket is mounted to the bottom of Loop Arc with supplied M10 x12 bolts.

Estimate the required number of brackets (1-2) according to local conditions.

DK

Hvert beslag monteres i bunden af Loop Arc med medleverede M10×12 bolte.

Antal af beslag vurderes efter forholdene (1-2stk).

DE

Jede Halterung wird mit der mitgelieferten Halterung an der Unterseite des Loop Arc montiert M10 x12 Schrauben.

Schätzen Sie die erforderliche Anzahl der Halterungen (1-2) entsprechend den örtlichen Gegebenheiten ab.

ES

Cada soporte se monta en la parte inferior de Loop Arc con suministro Pernos M10 x12.

Calcule el número requerido de soportes (1-2) según las condiciones locales.

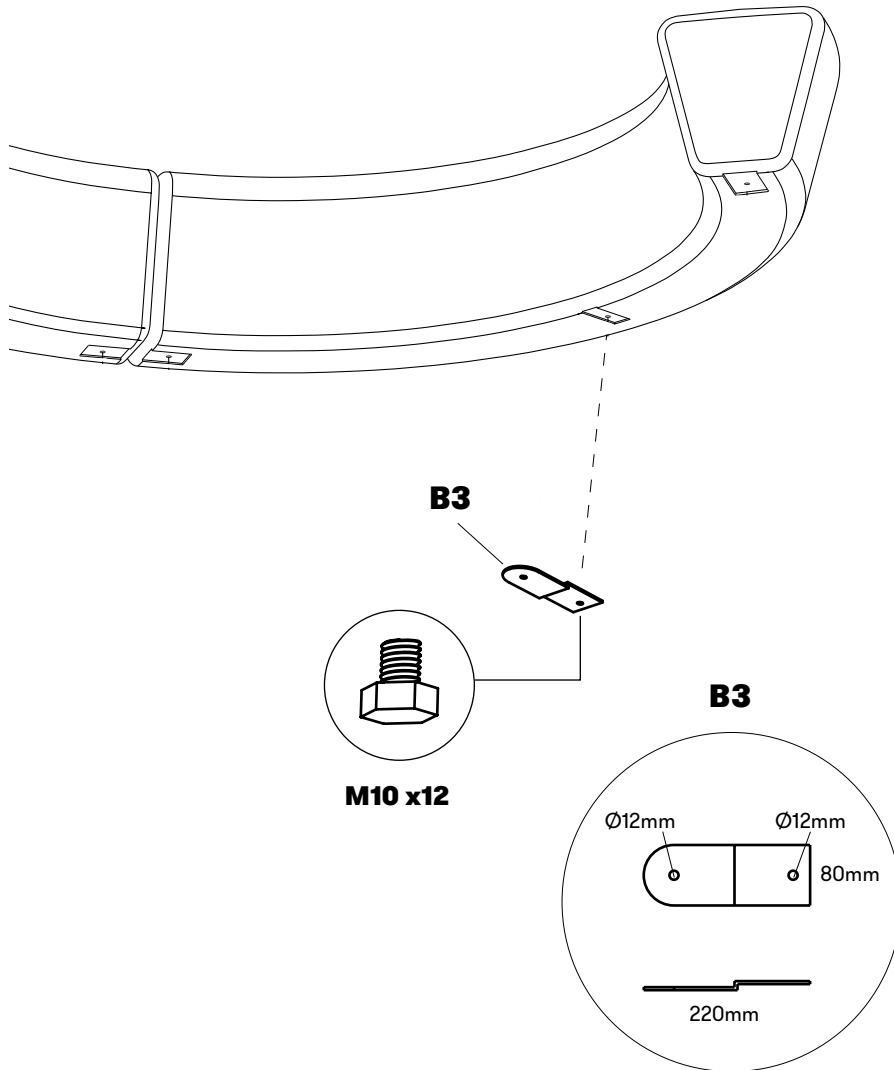
FR

Chaque support est monté au bas du Loop Arc avec le support fourni Boulons M10 x12.

Estimez le nombre de supports requis (1-2) en fonction des conditions locales.

B3 - SURFACE FIXATION

OVERFLADEMONTERING/OBERFLÄCHENMONTAGE/
SUPERFICIE MONTANOSA/MONTAGE EN SAILLIE

**GB**

Each bracket is mounted to the bottom of Loop Arc with supplied M10 x12 bolts.

Estimate the required number of brackets (1-2) according to local conditions.

DK

Hvert beslag monteres i bunden af Loop Arc med medleverede M10×12 bolte.

Antal af beslag vurderes efter forholdene (1-2stk).

DE

Jede Halterung wird mit der mitgelieferten Halterung an der Unterseite des Loop Arc montiert M10 x12 Schrauben.

Schätzen Sie die erforderliche Anzahl der Halterungen (1-2) entsprechend den örtlichen Gegebenheiten ab.

ES

Cada soporte se monta en la parte inferior de Loop Arc con los accesorios suministrados Pernos M10 x12.

Calcule el número requerido de soportes (1-2) según las condiciones locales.

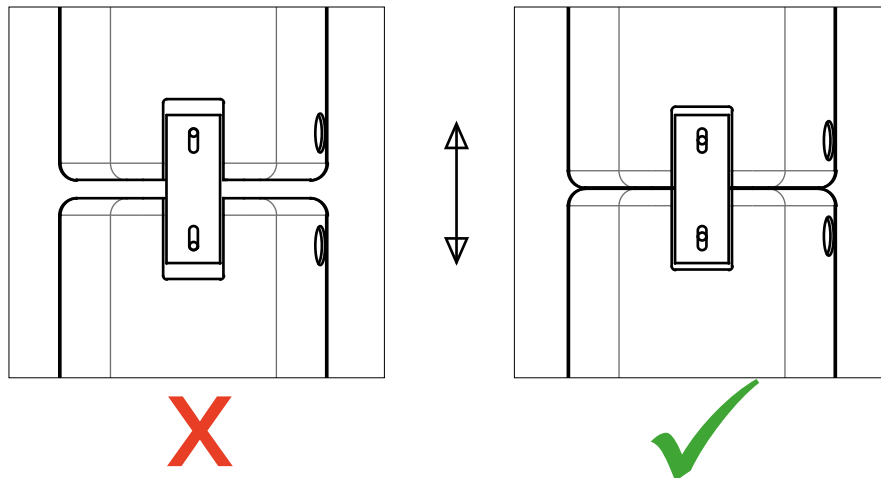
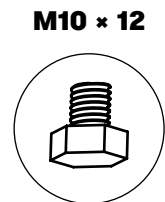
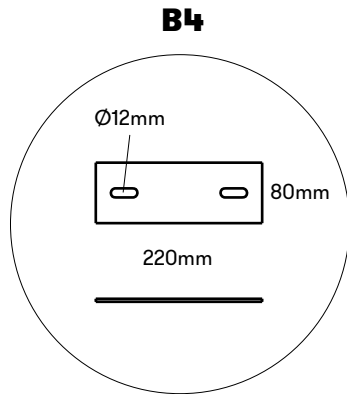
FR

Chaque support est monté au bas du Loop Arc avec le support fourni Boulons M10 x12.

Estimez le nombre de supports requis (1-2) en fonction des conditions locales.

B4 ASSEMBLY BRACKET

SAMLEBESLAG/MONTAGEHALTERUNG/
SOPORTE DE MONTAJE/SUPPORT DE MONTAGE



GB

The assembly bracket (B4) function as a spacer between the ends of two Loop Arc. The bracket is adjustable (0-50mm).

Each bracket is mounted onto the bottom of each Loop Arc with the supplied M10×12 bolts.

DK

Modulerne samles med justerbart (0-50mm) samlingsbeslag (B4) i hver ende. Hvert beslag monteres i bunden af hver Loop Arc med de inkluderede M10×12 bolte.

DE

Die Montagewinkel (B4) dienen als Abstandshalter zwischen den Enden der beiden Schleifenbogen. Die Halterung ist verstellbar (0-50 mm). Jede Halterung wird mit den mitgelieferten M10×12-Schrauben an der Unterseite jeder Loop Arc montiert.

ES

El soporte de montaje (B4) funciona como espaciador entre los extremos de dos Arco de bucle. El soporte es ajustable (0-50 mm).

Cada soporte se monta en la parte inferior de cada Loop Arc con los pernos M10×12 suministrados.

FR

Le support d'assemblage (B4) fonctionne comme une entretoise entre les extrémités de deux Arc de boucle. Le support est réglable (0-50 mm).

Chaque support est monté au bas de chaque Loop Arc avec les boulons M10×12 fournis.

NOTE! Hold the two modules close together when the bolts at the bottom are tightened.

BEMÆRK! Hold de to moduler tæt sammen, når boltene i bunden spændes.

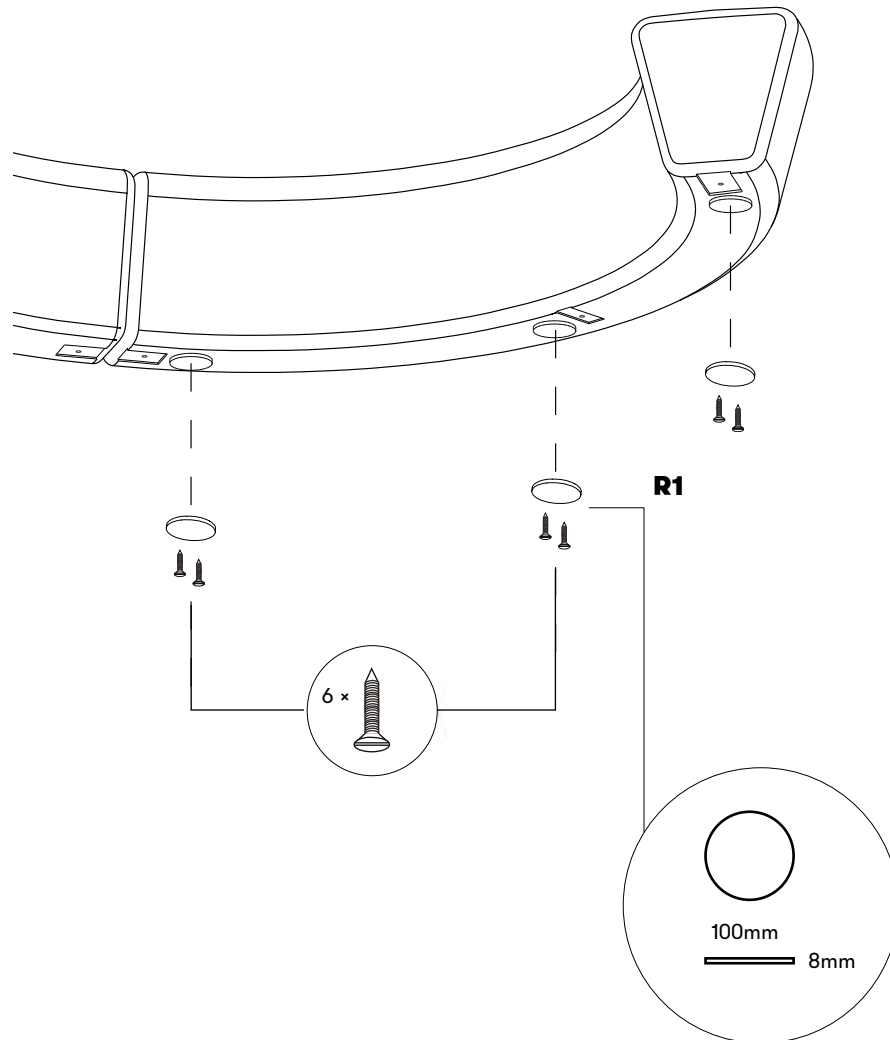
NOTIZ! Halten Sie die beiden fest Module schließen zusammen, wenn die Schrauben an der unten sind verschärft.

¡NOTA! Mantenga los dos Los módulos se cierran entre sí cuando los pernos en la abajo son apretado.

NOTE! Tenez les deux modules se rapprochent lorsque les boulons au niveau en bas sont resserré.

R1 - RUBBER FEET

GUMMIFØDDER/GUMMIFÜSSE/
PATAS DE GOMA/PIEDS EN CAOUTCHOUC

**GB**

Each rubber foot is mounted with 2 screws - in total 3 rubber feet are mounted.

NOTE! If Loop Arc is filled with water, rubber feet are NOT to be mounted with screws but simply placed loosely under Loop Arc.

DK

Hver gummifod monteres med 2 skruer. Ialt monteres 3 stk. på hver Loop Arc.

BEMÆRK! Hvis Loop Arc fyldes med vand, skal gummifødder IKKE monteres med skruer, men blot placeres løst under Loop Arc.

DE

Jeder Gummifuß wird mit 2 Schrauben montiert – insgesamt sind 3 Gummifüße montiert.

NOTIZ! Wenn Loop Arc mit Wasser gefüllt ist, Gummifüße dürfen NICHT mit Schrauben montiert, sondern einfach lose unter den Loop Arc gelegt werden.

ES

Cada pie de goma se fija con 2 tornillos; en total se montan 3 pies de goma.

¡NOTA! Si Loop Arc está lleno de agua, Los pies de goma NO deben montarse con tornillos, sino simplemente colocarse sin apretar debajo del Loop Arc.

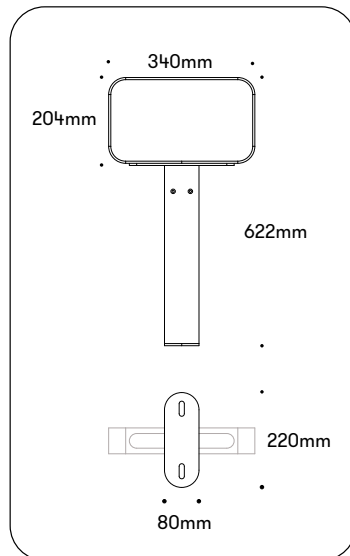
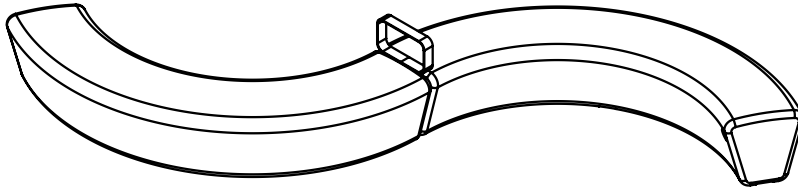
FR

Chaque pied en caoutchouc est monté avec 2 vis – au total 3 pieds en caoutchouc sont montés.

NOTE! Si Loop Arc est rempli d'eau, les pieds en caoutchouc ne doivent PAS être montés avec des vis mais simplement placés sans serrer sous Loop Arc.

#209 ARMREST

ARMLÆN/ARMLEHNE/BRAZO/ACCOUDOIR

**GB**

The armrest is placed between 2 modules.

At the same time, the armrest also works as an assembly bracket between 2 modules, which is why B4 brackets are not used.

DK

Armlænet placeres mellem 2 moduler.

Armlæn fungerer samtidig også som samlebeslag mellem 2 moduler, hvorfor B4 beslag udelades.

DE

Die Armlehne wird zwischen 2 Modulen platziert.

Gleichzeitig auch die Armlehne funktioniert als Montagewinkel zwischen 2 Modulen, daher B4-Halterungen werden nicht verwendet.

ES

El reposabrazos se coloca entre 2 módulos.

Al mismo tiempo, el reposabrazos también funciona como soporte de montaje entre 2 módulos, por lo que no se utilizan soportes B4.

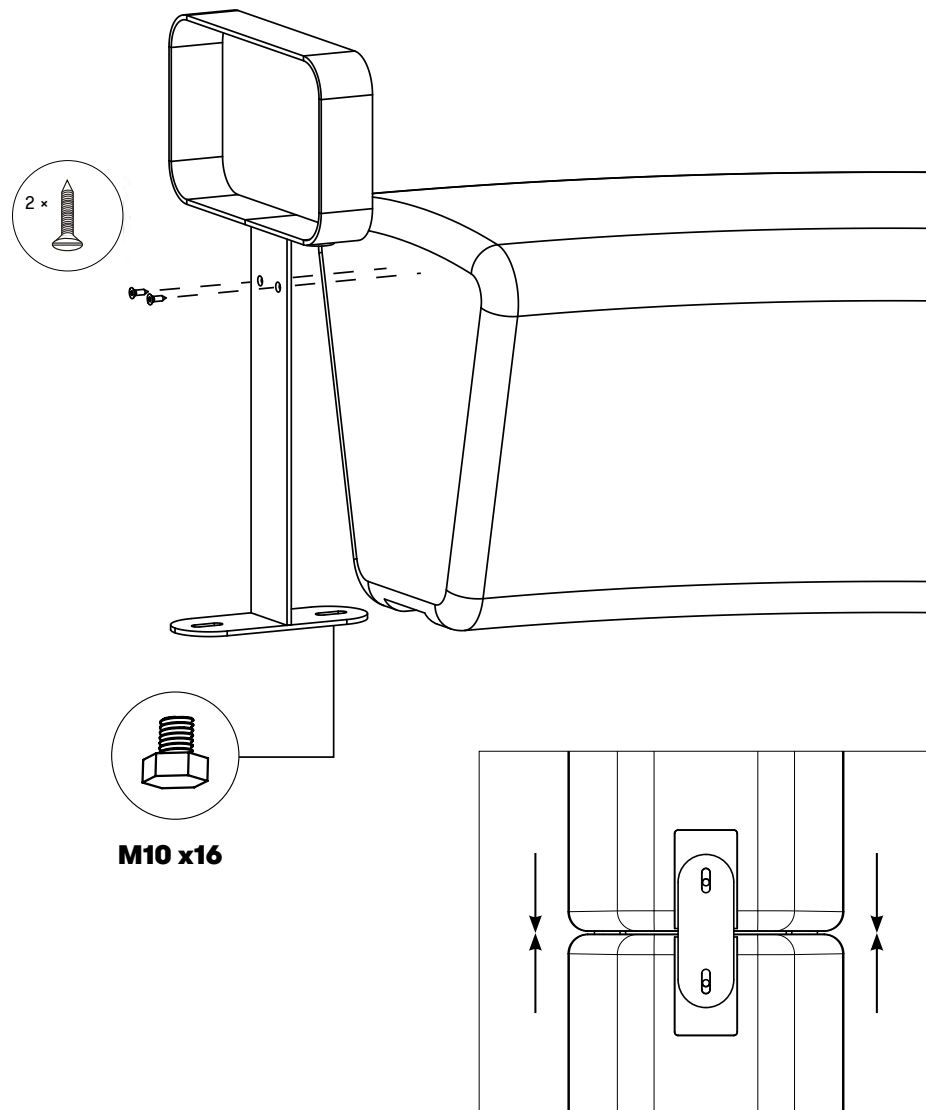
FR

L'accoudoir est placé entre 2 modules.

En même temps, l'accoudoir fait également office de support de montage entre 2 modules, c'est pourquoi les supports B4 ne sont pas utilisés.

#209 ARMREST

ARMLÆN/ARMLEHNE/BRAZO/ACCOUDOIR

**GB**

1. The armrest is first mounted at the bottom of one Arc with the supplied bolts.
2. The armrest is attached to the end of Arc with the supplied 2 self-tapping screws.
3. Finally, mount the second Arc to the bracket.

DK

1. Armlænet monteres først i bunden af den ene Arc med de medleverede bolte.
2. Armlænet fastgøres på gavlen af Arc med de medleverede 2 selvskærende skrue.
3. Til sidst monteres den anden Arc til beslaget.

DE

1. Die Armlehne wird zunächst mit den mitgelieferten Schrauben an der Unterseite eines Bogens montiert.
2. Die Armlehne wird mit den mitgelieferten 2 selbstschneidenden Schrauben am Ende des Bogens befestigt.
3. Montieren Sie abschließend den zweiten Arc die Halterung.

ES

1. Primero se monta el reposabrazos en la parte inferior de un arco con los pernos suministrados.
2. El reposabrazos se fija al extremo de Arc con los 2 tornillos autorroscantes suministrados.
3. Finalmente, monte el segundo Arco para el soporte.

FR

1. L'accoudoir est d'abord monté au bas d'un Arc avec les boulons fournis.
2. L'accoudoir est fixé à l'extrémité de la ligne à l'aide des 2 vis autotaraudeuses fournies.
3. Enfin, montez le deuxième Arc sur le support.

NOTE! Hold the two modules close together when the bolts at the bottom are tightened.

BEMÆRK! Hold de to moduler tæt sammen, når boltene i bunden spændes.

NOTIZ! Halten Sie die beiden fest Module schließen zusammen, wenn die Schrauben an der unten sind verschärft.

¡NOTA! Mantenga los dos Los módulos se cierran entre sí cuando los pernos en la abajo son apretado.

NOTE! Tenez les deux modules se rapprochent lorsque les boulons au niveau en bas sont resserré.