

# HOPOP 500 + HOPOP 500 LIGHT

## #157 + #187



**GB**

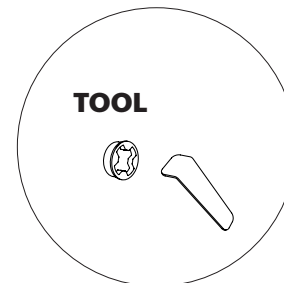
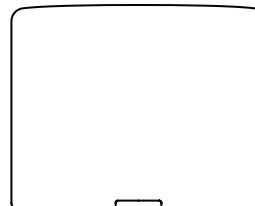
DK/DE/ES/FR

<b>INDEX:</b>	<b>PAGE</b>
<b>Item list</b> .....	<b>02</b>
Vareliste/ Artikelliste/ Lista de artículos/ Liste d'articles.....	<b>02</b>
<b>Filling, water</b> .....	<b>03</b>
Påfyldning, vand/ Füllung, Wasser/ Llenado, agua/ Remplissage eau.....	<b>03</b>
<b>Filling, sand</b> .....	<b>04</b>
Påfyldning, sand/ Füllung, Sand/ Llenado, arena/ Remplissage sable.....	<b>04</b>
<b>Surface Fixation B8</b> .....	<b>05</b>
Overflademontering/ Oberflächenmontage/ Superficie Montanosa / Montage en saillie.....	<b>05</b>
<b>Ground Fixation B9</b> .....	<b>06</b>
Nedgravning/ Bodenbefestigung/ Fijación al suelo/Fixation au sol.....	<b>06</b>
<b>Connecting Light Unit</b> .....	<b>07</b>
Tilslutning af lysenhed/ Verbindung der Lichteinheit/.....	<b>07</b>
Conexión de la unidad de luz/ Raccordement de l'unité d'éclairage.....	<b>07</b>
<b>Shock absorbing surface and impact area</b> .....	<b>09</b>
Faldunderlag og stødområde/ Stoßdämpfende Oberfläche und Aufprallbereich/.....	<b>09</b>
Superficie de absorción de impactos y área de impacto/Surface absorbant les chocs et zone d'impact.....	<b>09</b>

**ITEM LIST**

ELEMENTLISTE/ARTIKELLISTE  
LISTA DE ARTICULOS/ LISTE DES ARTICLES

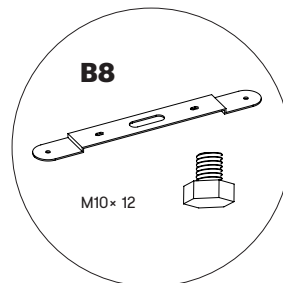
#157 HOPOP 500  
#187 HOPOP 500 LIGHT



**TOOL**

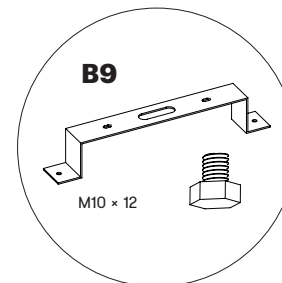
**TO BE ORDERED**

SKAL BESTILLES/ZU BESTELLEN/POR ORDENAR/À COMMANDER



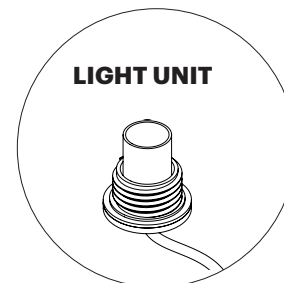
**B8**

M10 x 12



**B9**

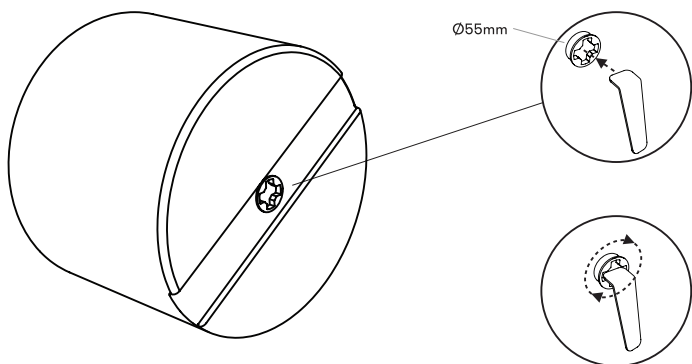
M10 x 12



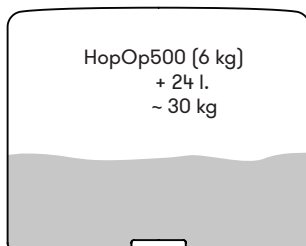
**LIGHT UNIT**

**WATER**

VAND/WASSER/AGUA/EAU



Volume = 70l.  
1/3 volume ~ 24 l.



**GB**

**ATTENTION!** Filling only applies for #157 HOPOP500  
**DO NOT** use filling for #187 HOPOP500 LIGHT

**DK**

**OPMÆRKSOMHED!** Påfyldning gælder kun for #157 HOPOP500  
**BRUG IKKE** fyld til #187 HOPOP500 LIGHT

**DE**

**NOTIZ!** Die Füllung gilt nur für #157 HOPOP500  
**VERWENDEN SIE KEINE** Füllung für #187 HOPOP500 LIGHT

**ES**

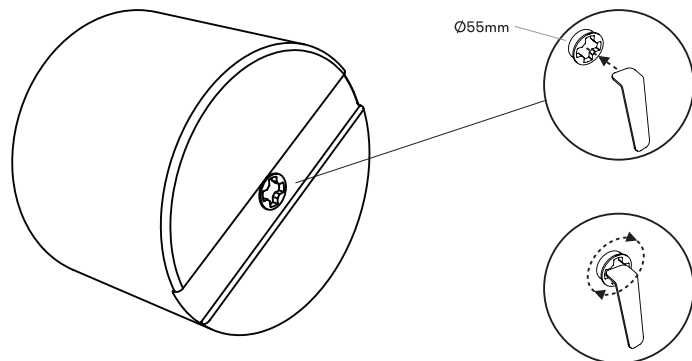
**¡ATENCIÓN!** El llenado solo aplica para #157 HOPOP500  
**NO** use relleno para #187 HOPOP500 LIGHT

**FR**

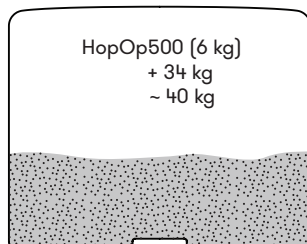
**ATTENTION!** Le remplissage ne s'applique qu'au #157 HOPOP500  
**NE PAS** utiliser de remplissage pour #187 HOPOP500 LIGHT

**SAND**

ARENA/SABLE



Volume = 70l.  
1/3 volume ~ 34 kg



**GB**

**ATTENTION!** Filling only applies for #157 HOPOP500  
**DO NOT** use filling for #187 HOPOP500 LIGHT

**DK**

**OPMÆRKSOMHED!** Påfyldning gælder kun for #157 HOPOP500  
**BRUG IKKE** fyld til #187 HOPOP500 LIGHT

**DE**

**NOTIZ!** Die Füllung gilt nur für #157 HOPOP500  
**VERWENDEN SIE KEINE** Füllung für #187 HOPOP500 LIGHT

**ES**

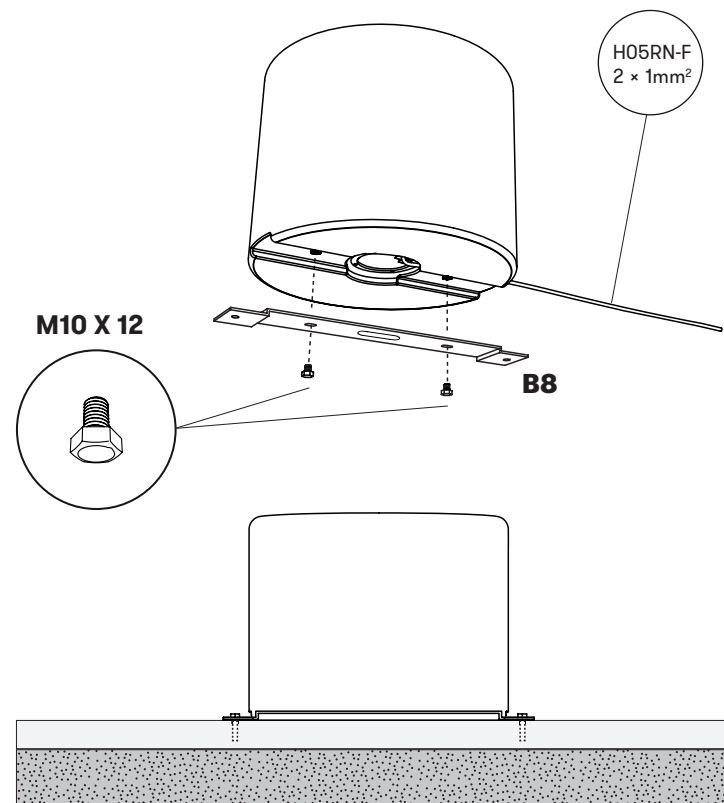
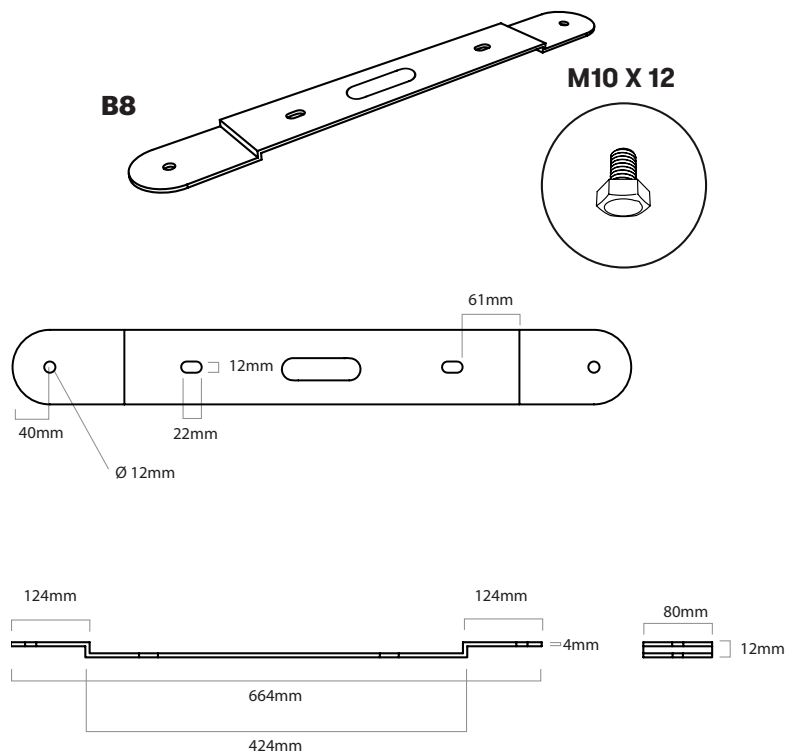
**¡ATENCIÓN!** El llenado solo aplica para #157 HOPOP500  
**NO** use relleno para #187 HOPOP500 LIGHT

**FR**

**ATTENTION!** Le remplissage ne s'applique qu'au #157 HOPOP500  
**NE PAS** utiliser de remplissage pour #187 HOPOP500 LIGHT

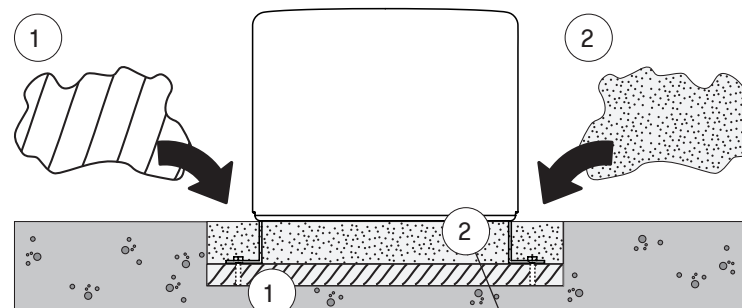
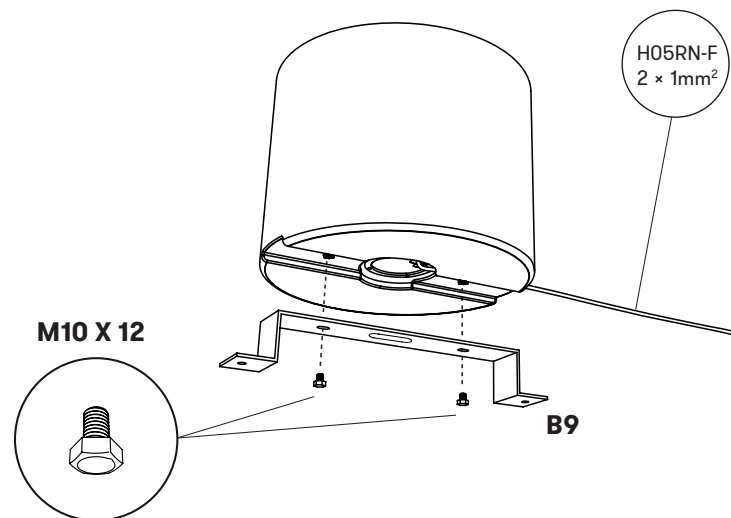
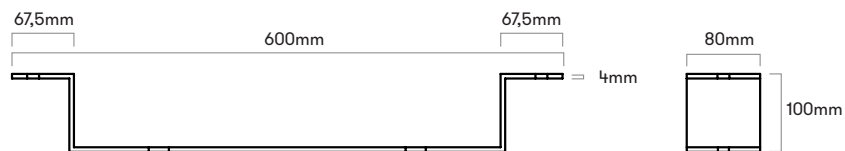
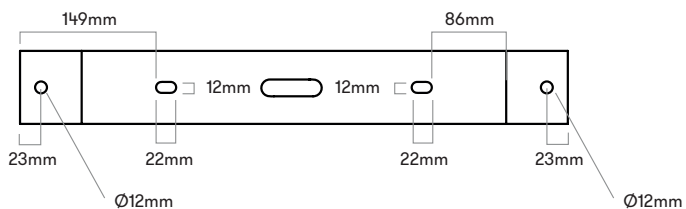
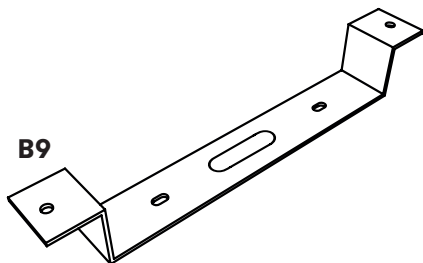
### B8 - SURFACE FIXATION

OVERFLADEMONTERING/OBERFLÄCHENMONTAGE/  
SUPERFICIE MONTANOSA/MONTAGE EN SAILLIE



**B9 - GROUND FIXATION**

NEDGRAVNING/BODENBEFESTIGUNG/  
FIJACIÓN AL SUELO /FIXATION AU SOL

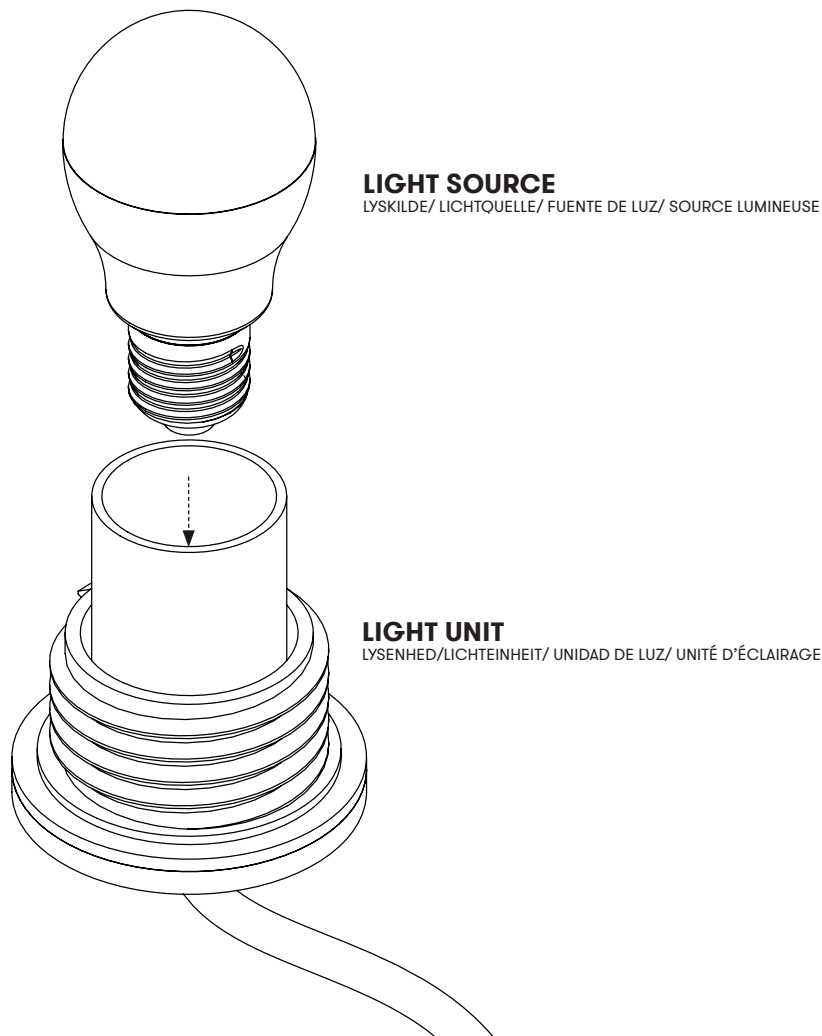


**CONCRETE**  
BETON/HORMIGÓN/ BÉTON

**SOIL/SAND**  
JORD ELLER SAND/ERDE ODER SAND/  
TIERRA O ARENA/ SOL OU SABLE

**CONNECTING LIGHT UNIT**

TILSLUTNING AF LYSNHED/VERBINDUNG DER LICHT EINHEIT/  
CONEXIÓN DE LA UNIDAD DE LUZ /RACCORDEMENT DE L'UNITÉ D'ÉCLAIRAGE

**LIGHT SOURCE**

LYSKILDE/ LICHTQUELLE/ FUENTE DE LUZ/ SOURCE LUMINEUSE

**LIGHT UNIT**

LYSENHED/LICHT EINHEIT/ UNIDAD DE LUZ/ UNITÉ D'ÉCLAIRAGE

**GB**

**ATTENTION!** Light only applies for #187 HOPOP500 LIGHT

This product is delivered **without** light source.

For recommended light source please check the guidelines next page.

Changing of cables and outdoor installation must be done by an **authorized electrician** according to local installation rules.

**DK**

**NB!** Lys gælder kun for #187 HOPOP500 LIGHT

Lyskilde medfølger **ikke**.

Se guide for valg af lyskilde på næste side.

Udskiftning af kabler og udendørs installation skal foretages af en **autoriseret elektriker**, som skal sikre overholdelse af lokale installationsregler.

**DE**

**AUFMERSAMKEIT!** Licht gilt nur für #187 HOPOP500 LIGHT

Dieses Produkt wird **ohne** Lichtquelle geliefert.

Die empfohlene Lichtquelle finden Sie in den Richtlinien auf der nächsten Seite.

Der Kabelwechsel und die Installation im Freien müssen von einem **autorisierten Elektriker** gemäß den örtlichen Installationsvorschriften.

**ES**

**¡ATENCIÓN!** La luz solo aplica para #187 HOPOP500 LIGHT

Este producto se entrega **sin** fuente de luz.

Para obtener la fuente de luz recomendada, consulte la página siguiente de las directrices.

El cambio de cables y la instalación al aire libre deben ser realizados por un **autorizado electricista** de acuerdo con las reglas de instalación locales.

**FR**

**ATTENTION!** La lumière ne s'applique qu'à la lumière #187 HOPOP500 LIGHT

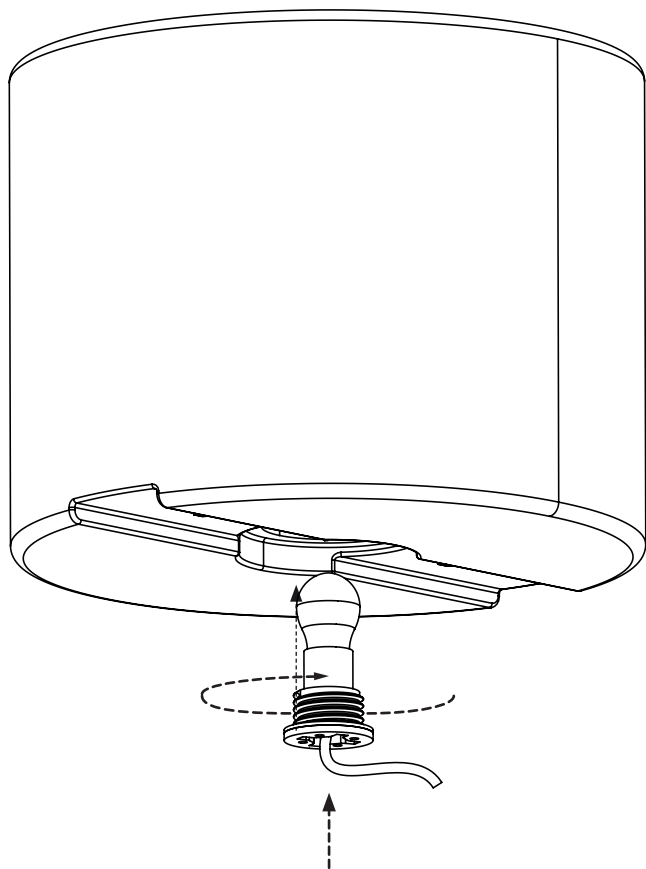
Ce produit est livré **sans** source lumineuse.

Pour la source lumineuse recommandée, veuillez consulter les directives à la page suivante.

Le changement des câbles et l'installation à l'extérieur doivent être effectués par un **électricien** selon les règles d'installation locales.

### CONNECTING LIGHT UNIT

TILSLUTNING AF LYSENHED/VERBINDUNG DER LICHT EINHEIT/  
 CONEXIÓN DE LA UNIDAD DE LUZ /RACCORDEMENT DE L'UNITÉ D'ÉCLAIRAGE



#### GB

Light Plug X Unit for #187 HopOp500 Light is delivered without light source, please use this guide to find the light source you need.

#### DK

Light Plug X Unit for #187 HopOp500 Light leveret uden lyskilde, brug venligst denne vejledning til at finde den lyskilde du har brug for.

#### DE

Light Plug X Unit for #187 HopOp500 Light wird ohne Leuchtmittel geliefert, verwenden Sie bitte Diese Anleitung, um die Lichtquelle zu finden, die Sie benötigen.

#### ES

Light Plug X Unit for #187 HopOp500 Light se entrega sin fuente de luz, utilice Este guía para encontrar la fuente de luz que necesitas.

#### FR

Light Plug X Unit for #187 HopOp500 Light est livré sans source lumineuse, veuillez utiliser Ce guide pour trouver la source de lumière dont vous avez besoin.

### Light Plug X Unit



#900 L221/L222 Light Plug X Unit

#### 220/240V - Europe

Light source for #900 L221 Light Plug X Unit (max. 12W)



Socket: E27  
 Shape: A15/G+5  
 (max. Ø45 mm)



Socket: E27  
 Shape: T38  
 (max. Ø38 mm)

#### 110/120V - US

Light source for #900 L222 Light Plug X Unit (max. 12W)



Socket: E26  
 Shape: A15/G+5  
 (max. Ø17/8")



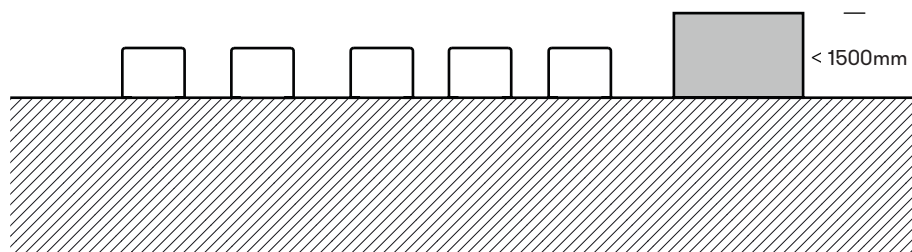
Socket: E26  
 Shape: T38  
 (max. Ø1.5") / T10 (max. Ø1.5")

Product color	Lumen (max)	Watt	CCT
<b>White</b> Hvid /Weiß/Blanca/Blanc	250	3	> 3500K
<b>Yellow</b> Gul/Gelb/Amarillo/Jaune	470	4,3	> 3500K
<b>Orange</b> Naranja	470	4,3	> 2700K
<b>Red</b> Rød/Rot/Roja/Rouge	470	4,3	> 2700K



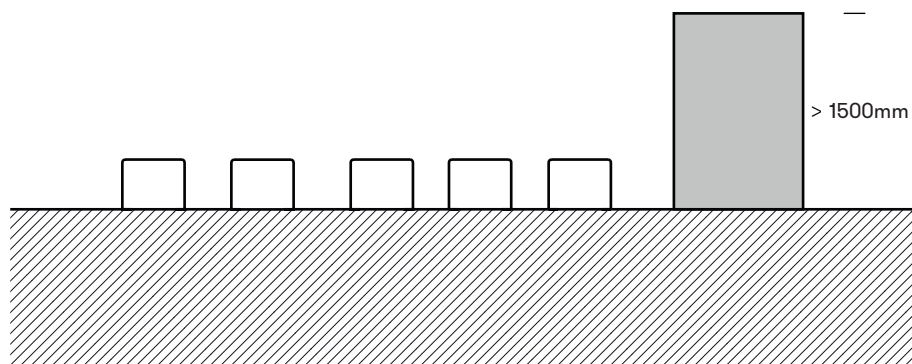
## SHOCK ABSORBING SURFACE AND IMPACT AREA

FALDUNDERLAG OG STØDOMRÅDE/ STOSSDÄMPFENDE OBERFLÄCHE UND AUFPRALLBEREICH/  
SUPERFICIE DE ABSORCIÓN DE IMPACTOS Y ÁREA DE IMPACTO/SURFACE ABSORBANT LES CHOCES ET ZONE D'IMPACT



### 1) HopOP Light and other equipment <1500mm

HopOp Light og andet udstyr <1500mm/  
HopOp Light und andere Ausrüstung <1500mm/  
HopOp Light y otros equipos <1500mm/  
HopOp Light et autres équipements <1500mm



### 2) HopOP Light and other equipment >1500mm

HopOp Light og andet udstyr >1500mm/  
HopOp Light und andere Ausrüstung >1500mm/  
HopOp Light y otros equipos >1500mm/  
HopOp Light et autres équipements >1500mm

#### GB

In accordance with **EN 1176-1:2017** we recommend an impact area of 1500mm to the side of the track. Distance between the **HopOps** can vary but must be lessened in order to facilitate a safe transition.

**Note:** For a safe transition between **HopOp** and other equipment in an ongoing track, a max. difference in **fall height of 600mm** shall be observed.

Since overlap of the impact areas are permitted, the extension of the impact area shall be based on the highest fall height and calculated as follows:

If fall height >1500mm the extension =  $2/3$  fall height + 500mm.

#### DK

I overensstemmelse med **EN 1176-1:2017** anbefaler vi et stødområde på 1500 mm til begge sider. Afstanden mellem **HopOps** kan variere, men skal mindskes for at sikre en komfortabel bevægelse fra pullert til pullert.

**Bemærk:** For en sikker overgang mellem **HopOp** og andet udstyr i forløbet, skal en max. forskel i faldhøjden på 600 mm overholdes. Stødområderne imellem redskaberne kan overlappe, såfremt der tages udgangspunkt i faldhøjde for det højeste af to sidestillede redskaber og udstrækningen af området kalkuleres således:

Hvis faldhøjde >1500mm er udstrækningen =  $2/3$  faldhøjde + 500mm.

#### DE

Gemäß **EN 1176-1:2017** empfehlen wir einen Aufprallbereich von 1500 mm seitlich vom Gleis. Der Abstand zwischen den **HopOps** kann variieren, muss jedoch verringert werden, um einen sicheren Übergang zu ermöglichen.

**Hinweis:** Für einen sicheren Übergang zwischen **HopOp** und anderen Geräten in einer laufenden Strecke ist eine max. Es ist ein Fallhöhenunterschied von 600 mm einzuhalten. Da Überlappungen der Aufprallbereiche zulässig sind, ist die Ausdehnung des Aufprallbereichs auf der Grundlage der höchsten Fallhöhe zu ermitteln und wie folgt zu berechnen:

Bei Fallhöhe > 1500 mm beträgt die Verlängerung  $2/3$  Fallhöhe + 500 mm.

#### ES

De acuerdo con **EN 1176-1:2017** recomendamos un área de impacto de 1500 mm al costado de la vía. La distancia entre **HopOps** puede variar, pero debe reducirse para facilitar una transición segura.

**Nota:** Para una transición segura entre **HopOp** y otros equipos en una pista en curso, un máx. Se observará una diferencia en la altura de caída de 600 mm.

Dado que se permite la superposición de las áreas de impacto, la extensión del área de impacto se basará en la altura de caída más alta y se calculará de la siguiente manera:

Si la altura de caída es >1500 mm, la extensión =  $2/3$  de la altura de caída + 500 mm.

#### FR

Conformément à la norme **EN 1176-1:2017**, nous recommandons une zone d'impact de 1500 mm sur le côté de la voie. La distance entre les **HopOps** peut varier mais doit être réduite afin de faciliter une transition en toute sécurité.

**Remarque:** Pour une transition sûre entre **HopOp** et d'autres équipements dans une piste en cours, un maximum une différence de hauteur de chute de 600 mm doit être observée.

Puisque le chevauchement des zones d'impact est autorisé, l'extension de la zone d'impact doit être basée sur la hauteur de chute la plus élevée et calculée comme suit :

Si hauteur de chute > 1500 mm, l'extension =  $2/3$  hauteur de chute + 500 mm.