



COMFORT BÆNK

Design: GINMAN, HARBOE, BORUP LANDSKABSARKITEKTER

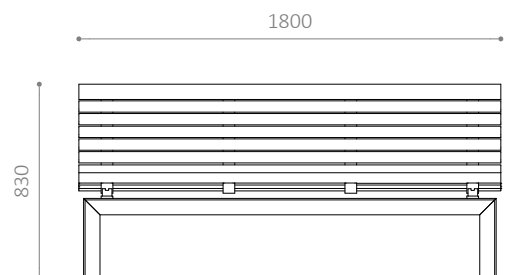
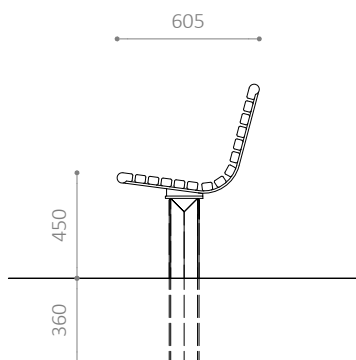
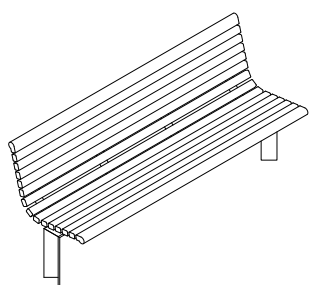
Klassisk bænk med stor siddekomfort

Tilvalg: Armlæn

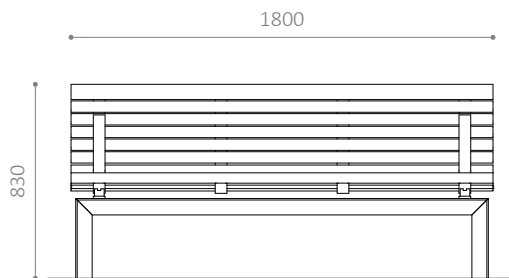
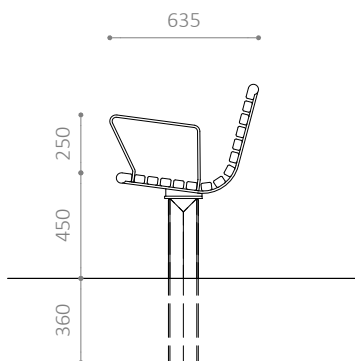
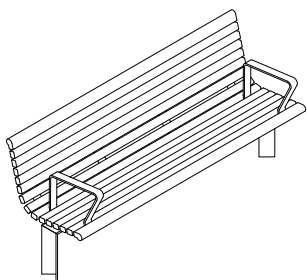
Fås til nedstøbning, påboltning underlag eller til vægmontage



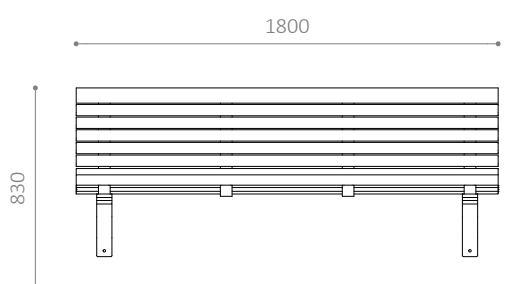
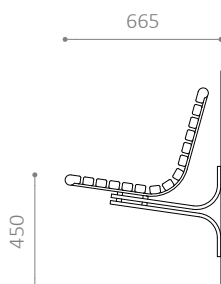
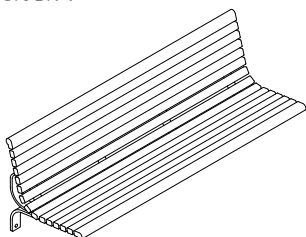
Comfort BN



Comfort BN A



Comfort BN V



COMFORT B/ENK

- Klassisk bænk med stor siddekomfort
- Tilvalg: Armlæn
- Fås også i RAL-farver

MATERIALER:

- Grundolieret mahogni (FSC®-certificeret)
- Fås også i ubehandlet mahogni (FSC®-certificeret)
- Varmgalvaniseret stål
- Fås også i pulverlakeret, varmgalvaniseret stål

MÅL:

- Fodplade: 530 x 100 x 10 mm stål
- Stel: 90 x 9 mm vinkelstål
- Bøjler: 50 x 10 mm fladstål
- Vægbeslag: 65 x 15 mm
- Kantplanker: 44 x 65 mm
- Midterplanker: 44 x 33 mm

MONTERING:

- Fås til nedstøbning, påboltning underlag eller til vægmontage
- Anbefalet fundamentstørrelse: Ø300 x H600 mm
- Anbefalet siddehøjde forkant: 450 mm



Miljømærket for
anevareligt skovbrug